

HS  **PERIFAL®**

Excellent 30-40-50

Lambda

Datum 150706, rev 0

BAXI



Produkten är producerad av HS
TARM A/S

HK2, HK3 och HK4

Tillverkad enligt:

- EMC Directive (89/336/EEC incl. modification 92/31/EEC and 93/68/EEC)
- LV Directive 2006/95/EEC
- PE Directive 97/23/EEC
- Standard EN 303-5:2012
Efficiency class 5
Emissions class 5

Innehållsförteckning

INNEHÅLLSFÖRTECKNING 2

TILL ANVÄNDAREN 3

LÄS NOGA IGENOM DENNA INSTRUKTION INNAN PANNAN TAS I DRIFT.....	3
LEVERANSKONTROLL.....	3
ANSVAR	3
SKÖTSEL OCH UNDERHÅLL	3
SÄKERHET	3
REKLAMATION	3
GARANTIVILLKOR	3
GARANTI	3
VEM KAN INSTALLERA?.....	3
ASKA	3
TILLUFT TILL PANNRUM.....	3
PRODUKTBEKRIVNING.....	4
ACKUMULATORSYSTEM	4
LADDTRUSTNING.....	4
KERAMIK	4
VEDHANTERING.....	5
SHUNTAUTOMATIK.....	5
DRAGSTABILISATOR.....	5
BESKRIVNING AV PANNAN.....	6
FÖRKLARING AV PANNANS DELAR	7
BESKRIVNING AV KONTROLLPANELEN	8
ELDNING.....	9
FÖRE START	9
INSTÄLLNING AV FÖRBRÄNNINGSLUFT	9
PRIMÄRLUFT = ÖVRE SPJÄLLET.....	9
SEKUNDÄRLUFT = NEDRE SPJÄLLET	9
ÖVERHETTNINGSSKYDD / STB.....	10
GIVARE PANNTemperatur	10
GIVARE RÖKGASTEMPERATUR	10
PANNTemperatur	10
RÖKGASTEMPERATUR	10
BLOCKERING AV ASKLUCKA.....	10
PÅFYLLNING AV VATTEN	10
DAGLIG ELDNING	11
PÅFYLLNING AV VED	11
VED OCH ASKFÖRVARING	11
UNDERHÅLL.....	11
INSTÄLLNING AV PARAMETRAR I STYRNING	12
INDIVIDUELLA DEFAULT INSTÄLLNINGAR BEROENDE AV PANNMODELL	15
ALARM.....	15
SOTNING OCH RENGÖRING	16

FELSÖKNING 20

TILL INSTALLATÖREN..... 21

INSTALLATIONSANVISNINGAR.....	21
EXPANSIONSSYSTEM	21
TEMPERATURBEGRÄNSARE / SÄKERHETSVENTIL.....	21
TRYCKMÄTARE	21
LEVERANSOMFATTNING.....	21
PANNRUM	21
UPPSTÄLLNING.....	21
MONTERING.....	22
INKOPPLING.....	22
RÖRDRAGNING OCH AVLUFNING	22
RADIATORPUMP	22
RÖKRÖR	22
SKORSTEN	22
RÖKGASTEMPERATUR	22
DRAGSTABILISATOR	22
TILLUFT TILL PANNRUM.....	22
KYLSPIRAL	23
RÖRANSLUTNINGAR.....	24
FÖRKLARING AV FLÖDEN I SYSTEMET	25
INSTALLATIONSEXEMPEL 1.....	26
INSTALLATIONSEXEMPEL 2.....	27

TILL ELINSTALLATÖREN 28

ALLMÄNT.....	28
ELANSLUTNING.....	28
GIVARE.....	28
3-VÄGS VENTIL	FEL! BOKMÄRKET ÄR INTE DEFINIERAT.
ELSCHEMA.....	29
FÖRKLARING ELSHEMA.....	30
PRINCIPSKISS INSTALLATION – SYSTEM 1.....	31
PRINCIPSKISS INSTALLATION – SYSTEM 2	32
PRINCIPSKISS INSTALLATION – SYSTEM 3	33

TEKNISKA DATA 34

GODKÄNNANDE..... 38

INSTALLATIONSRAPPORT 42

ÅTERFÖRSÄLJARE	42
UPPMÄTTA OCH INSTÄLLDA VÄRDEN.....	42
GARANTIKORT.....	45

Vi förbehåller oss rätten till konstruktionsändringar och reserverar oss mot eventuella tryckfel.
HS Perifal AB, Box 654, 521 21 Falköping, tel. 0515-171 10, fax 0515-155 13, kontakt info@baxi.se
Titta efter uppdateringar av instruktionen på www.baxi.se

Till användaren

Läs noga igenom denna instruktion innan pannan tas i drift

Tack för att vi fick förtroendet som er leverantör av värmeutrustning.

För en säker och felfri funktion är det viktigt att pannan installeras rätt och att instruktionerna i denna bruksanvisning följs. Om ni ändå känner er osäker på något omkring utrustningen kontakta er återförsäljare för klargörande.

Ni som kund skall göra en anmälan till skorstensfejarmästaren samt en bygganmälan till kommunen före montering av pannan.

Installation och injustering skall utföras av utbildad personal eller person med likvärdiga kunskaper. Bristfälligt utförd installation medför att garantiåtagandet från HS Perifal AB:s sida upphör.

Garantisedel n fylls i och skickas till HS Perifal AB senast 10 dagar efter installation.

Eventuella elektriska arbeten får endast utföras av behörig elektriker.

Om något fel skulle uppstå, börja med att själv göra felsökning enligt instruktionsbokens felsökningsschema. Om ni ej hittar felet bör ni i första hand vända er till er lokala återförsäljare.

Leveranskontroll

Börja med en kontroll av emballaget för att konstatera om det är några synliga fraktskador på godset. Kontrollera sedan att alla delar finns med i leveransen och att de är oskadda.

Eventuella skador påtalas direkt för fraktbolaget vilka har försäkringar för transporten.

Ansvar

Användaren ansvarar för driften av pannan samt att eldningsvägledningen följs. Att ej följa vägledningen kan medföra lägre verkningsgrad och ökad miljöbelastning, eftersom man då inte uppnår de rena rökgaser som eftersträvas. Dessutom kan felaktig drift förkorta livslängden på pannan. En korrekt drift (och installation) är den bästa garantin för en väl fungerande panna med lång livslängd och ett bra miljöresultat.

Skötsel och underhåll

Det är ägarens/användarens ansvar att pannan och ev. utrustning sotas/rengörs och underhålls enligt anvisningarna i denna instruktionsbok.

Säkerhet

Om fel eller brister visar sig, ska dessa så snabbt som möjligt åtgärdas av en VVS-installatör.

Skorstensrör, ventilationskanaler, friskluftsöppningar och liknande får ej stängas eller sättas för.

Brännbara vätskor eller lättantändliga ämnen får inte komma i farlig närhet av pannan.

Reklamation

Ni bör alltid vända er till den installatör/återförsäljare, som installerat/levererat värmepannan. Därefter för installatören/återförsäljaren om så erfordras, reklamationen vidare till HS Perifal AB.

Garantivillkor

HS Perifal AB lämnar 5 års garanti på Excellent avseende fabrikationsfel på ingående komponenter. Undantaget är skador orsakade av bristande underhåll, felaktigt handhavande/installation och slitdelar.

Garantin omfattar ej heller skador på person eller annan egendom annat än den försålda varan, ej heller andra följdskador eller indirekta uppkomna skador.

Arbetskostnad för utbyte av komponenter ingår ej i garantin. HS Perifal AB tillhandahåller nya komponenter mot återlämnande av defekta komponenter inom 14 dagar. Komponenter skickade med mottagarfrakt utlöses ej.

Garanti

Garantin gäller fem år från installationsdatumet och förutsätter att det med pannan medlevererade garantibeviset ifylls och returneras till HS Perifal AB omgående.

Vem kan installera?

På vår hemsida, www.baxi.se, kan du hitta installatörer som är utbildade för installation av våra vedpannor.

Det är av stor vikt att panninstallationen utförs på anvisat sätt, och av kompetenta installatörer, för att en väl fungerande anläggning skall erhållas.

Aska

Förvara aska från panna o brännare i ett plåtkärl med lock. Aska kan glöda i flera dygn! Förvara ej brännbart material i brännarens närhet samt se till att ha ett välstädat pannrum.

Tilluft till pannrum

Kontrollera att det finns en friskluftsventil i pannrummet med minst samma area som skorstenens area, och att den alltid är öppen!

Produktbeskrivning

Excellent är en keramisk panna konstruerad för eldning med ved (kan kompletteras med pellets- eller oljebrännare).

Pannan är försedd med en sugfläkt som suger in primär- och sekundärluft (förbränningsluft).

Primärluften leds in i nederkanten av vedmagasinet. Sekundärluften leds genom kanaler i keramiken där den förvärms, därefter fördelas den med hög hastighet in i flammen.

Den optimala förbränningen av veden med högsta verkningsgrad förutsätter korrekt blandningsförhållande mellan förbränningsluften och gasen från veden.

En väsentlig konstruktionsdetalj är förbränningskammaren. Den utgör hjärtat i pannan och verkar för att uppnå en förbränningstemperatur på ca.1000°C.

Förbränningen blir effektiv och sotfri och ger samtidigt en optimal ekonomi.

Värmen i rökgaserna växlas över till pannvattnet när den passerar konvektionsrören.

Akkumulatortanksystem

Excellent skall via något av våra laddningspaket alltid anslutas till en eller flera ackumulatortankar.

Excellent	Minimum ackumulatortankvolym	Rekommenderad ackumulatortankvolym
30	1500	1500-2250
40	2250	2250-3000
50	3000	3000-6000

Detta ger följande fördelar:

- Pannan brinner alltid med högsta effekt.
- Maximala miljö- och förbränningsresultat.
- Längre livslängd för pannan.
- Lättare hantering eftersom vedmagasinet kan fyllas helt.
- Eldning kan ske när man har tid eftersom värmen lagras i ackumulatortanken som därefter förser huset med värme.
- Varmt tappvatten i riklig mängd från varmvattenberedaren i ackumulatortanken

(sommartid kan varmvatten lagras för åtskilliga dagar).

Att tänka på:

- Vedmängden som läggs in i pannans vedmagasin bestäms av ackumulatortankens storlek och temperatur. Fyll bara på så mycket som kan "lagras" i tanken.
- Vänta med att tända pannan tills ackumulatortemperaturen har sjunkit till mellan 40 och 50°C i toppen. Elda sedan upp tanken till ca. 85-90°C. Detta resulterar i långa tidsintervall mellan eldningarna.
- Ställ driftstermostaten i maxläget (ca 93°C).
- Sota pannan ofta för god driftsekonomi.

Laddutrustning

Excellent skall alltid installeras med en termisk ventil eller Termovar laddningspaket. Detta säkerställer att returtemperaturen till pannan är minst 70-80°C, och håller pannans drifttemperatur hög och konstant. För att ventilen ska öppna och börja ladda ackumulatortanken måste pannans temperatur vara över 80°C. När tanken laddas sker det med en mycket markant skiktning av värmen.

Keramik

De keramiska stenarna, värmeplåtarna samt packningarna är alla delar som är utsatta för slitage beroende av hur mycket pannan eldas, vedtyp och underhåll. Värmeplåtarna i vedmagasinet är utsatta för hög temperatur och blir med tiden deformerade. För att begränsa slitaget skall askan i vedmagasinet rensas ur med jämna intervall.

Kasta aldrig in veden i vedmagasinet då det finns risk att keramiken skadas.

En spricka eller liknande i keramiken är som regel inte grund till att byta den utan först när det lossnat större bitar ur den

Vedhantering

P.g.a. stort syrainnehåll bör man undvika att elda uteslutande med ekved i längre perioder.

Veden ska vara torr, dvs. fukthalten ska vara 15-20%, dels för att få en god förbränning och dels för att uppnå bästa energivärde hos veden.

Veden torkar snabbt om den sågas upp i längder på max 50 cm och klyvs till en tjocklek på 10-15 cm.

Veden torkas bäst utomhus under tak av sol och vind. Snabbaste torkning fås genom att omsorgsfullt stapla skiftesvis kors och tvärs så att luften lätt kan strömma genom. Täck endast ovansidan på vedstapeln. Om veden förvaras i en vedbod skall den vara ordentligt genomluftad. Veden bör lagras i minst 1,5 år. Ved i mindre bitar (t.ex. avfallsträ och flis) är mindre bra att elda med. Dels kan det ev. ramla ner i spalten mellan de keramiska stenarna, och dels kan det vara svårt att styra förbränningen effektivt. Detta kan

medföra olika olägenheter (t.ex. lägre verkningsgrad, sot mm.). Impregnerat eller malt trä ska inte användas som bränsle. Excellent är konstruerad för eldning med vanlig ved.



Shuntautomatik

I takt med att utetemperaturen och tillgång av värme från ackumulatortanken varierar, ändrar sig också inomhustemperaturen. Därför är det viktigt att shunten alltid står i rätt läge.

Detta kan automatiseras genom att en shuntmotor monteras på shunten. Shuntmotorn styrs från en reglercentral som kontinuerligt känner av utetemperatur/innetemperatur och framledningstemperatur.

Shuntautomatiken ger en jämn och behaglig inomhustemperatur samtidigt som den möjliggör sänkning av inomhustemperaturen (nattsänkning) vid önskad tid på dygnet.

HS Perifal AB tillhandahåller flera olika typer av shuntautomatik.

Dragstabilisator

Kraftig blåst eller en extremt hög skorsten kan i en del fall förorsaka så kraftigt drag, att förbränningen kan ske med avstängd fläkt. Lösningen på detta är att montera en dragstabilisator. Med hjälp av den kan draget i skorstenen reduceras till 10-15 Pa.

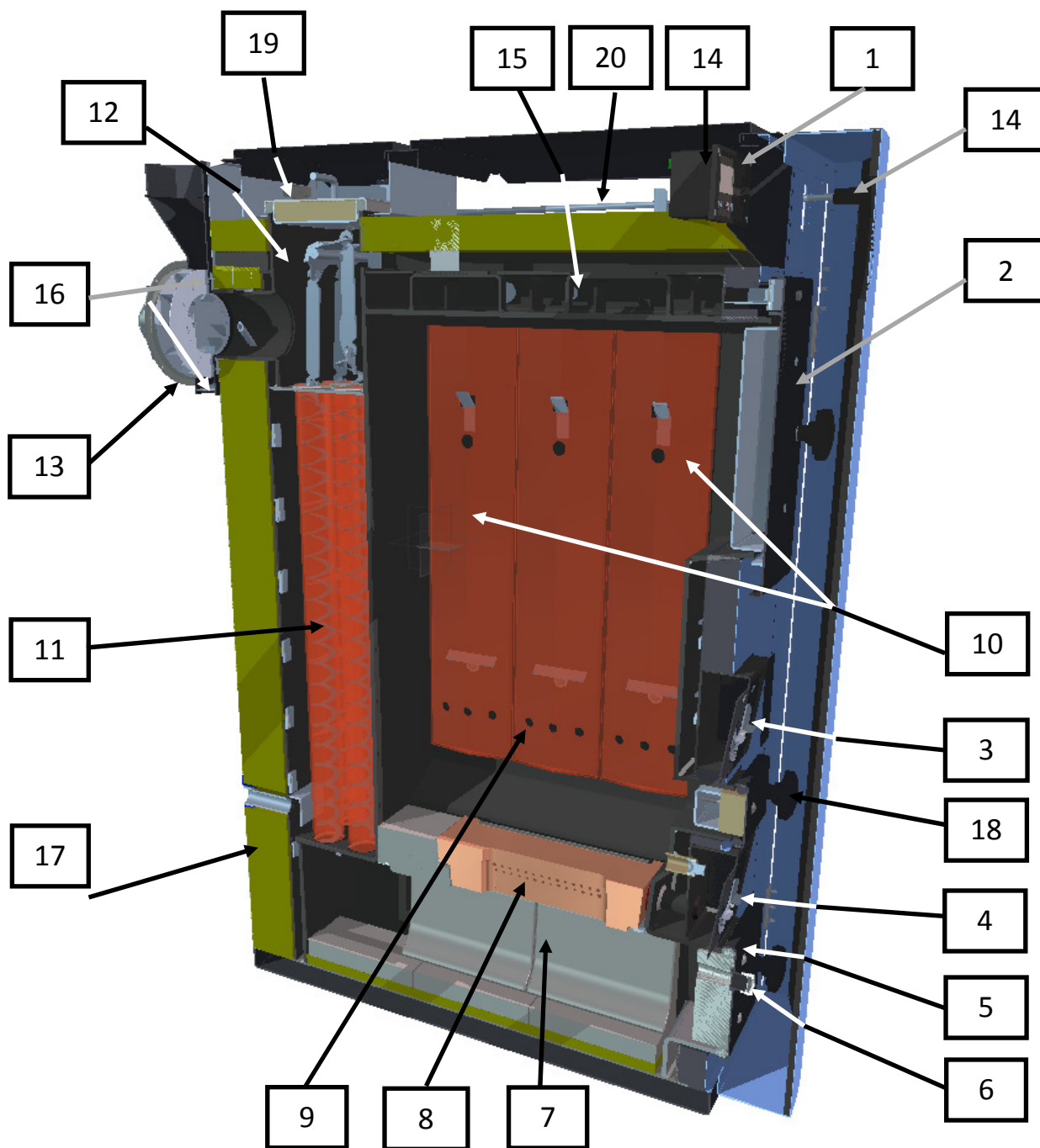
På grund av pannans låga rökgastemperatur och därmed risk för kondens är det ofta nödvändigt med en dragstabilisator för att ventileras skorstenen.



OBS! Eldning med ved som har en fukthalt lägre 15 % kräver en ändring av primärlufts inställningen. Primärluften skall ställas lägre än normalt för att undvika att veden förgasas för snabbt. Om detta händer kan vedmagasinet fyllas med antändliga gaser vilken kan resultera puffar (antändning i vedmagasinet).

Om detta inträffar måste vedluckan öppnas med stor försiktighet. Risk finns att lågor kan komma ut genom dörren om luckan öppnas för snabbt.

Beskrivning av pannan



- | | |
|-------------------------------------|--|
| 1) Kontrollpanel | 11) Konvektionsrör och turbulatorer |
| 2) Vedlucka | 12) Rökgaslåda |
| 3) Primärluftsinställning | 13) Rökgasfläkt |
| 4) Sekundärluftsinställning | 14) Reglage för rensning av konvektionsrör |
| 5) Asklucka | 15) Anslutning för kylspiral (höger/vänster) |
| 6) Inspektionshål | 16) Framledning |
| 7) Förbränningskammare | 17) Retur |
| 8) Keramik med hål för sekundärluft | 18) Tändlucka (Excellent 40 & 50) |
| 9) Hål för primärluft | 19) Lambdasond |
| 10) Värmeplåtar (avtagbara) | 20) Styrm modul |

Förklaring av pannans delar

- (1) **Kontrollpanel**
- (2) **Vedlucka** Stor vedlucka som underlättar vedpåfyllning.
- (3) **Primärluftsinställning** Spjäll för reglering av primärluft vilken bestämmer hastigheten för förgasningen av veden.
- (4) **Sekundärluftsinställning** Spjäll för reglering av sekundärluft för förbränning av vedgaserna i förbränningskammaren.
- (5) **Asklucka** Bakom denna lucka sker förbränningen. Askan tas ut genom luckan och i inspektionshålet (6) kan förbränningen kontrolleras.
- (6) **Inspektionshål** Hål med inspektionsglas som gör det möjligt att se lågan.
- (7) **Förbränningskammare** Här blir gas och syre blandat och förbränns effektivt under hög temperatur.
- (8) **Keramikstenar** I keramiken, som veden ligger på, tillsätts sekundärluften.
- (9) **Hål för primärluft** Fördelar primärluften jämt in till förgasning av veden.
- (10) **Värmeplåtar** Håller väggarna varma och begränsar sotbildning.
- (11) **Konvektionsrör** Här överförs värmen till pannvattnet. Turbulatorerna sänker rökgastemperaturen för en optimal pannverkningsgrad.
- (12) **Rökgaslåda** Öppnas vid rengöring.
- (13) **Rökgasfläkt** Fläkten suger in förbränningsluft i pannan och evakuerar även rökgaser när vedluckan öppnas. Överst i rökgaslådan är givaren till min-termostaten placerad.
- (14) **Renslucka** Under denna lucka kommer man åt konvektionstuberna och rökgasturbulatorerna för rengöring.
- (15) **Kylspiral** Anslutning kylspiral och givare. Kylspiralen kan anslutas på höger eller vänster sida.
- (16) **Framledning** Anslutning för ledning till ackumulatortank.
- (17) **Retur** Anslutning för ledning från ackumulatortank.

Pannans typskylt

Anger pannans typ, nr. och andra upplysningar som kan användas vid eventuellt köp av reservdelar.

Tillverkningsnummer

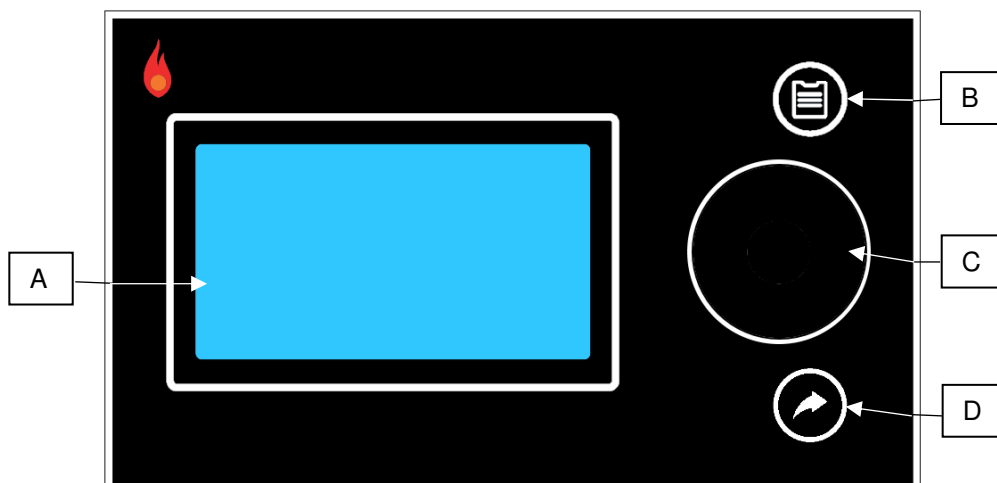
Typ



På sista sidan i instruktionen finns det plats för att notera upplysningar om panndata och inställningar mm.

- (18) **Tändlucka** Excellent 40 & 50 är utrustade med en tändlucka som förenklar tändning av pannan.
- (19) **Lambdason** Lambdasensorn mäter syreinnehållet i rökgaserna. Informationen används för att styrningen skall justera sekundärluften för en optimal förbränning.
- (20) **Styrmodul** Detta är hjärtat i pannans styrning. I denna ansluts alla in- och utgående anslutningar.

Beskrivning av kontrollpanelen



- (A) Display
- (B) Meny knapp
- (C) Vrid-/tryckreglage för ändring av värden
- (D) Stega upp eller ESC knapp

Eldning

För optimal förbränning skall sugfläkten aldrig stanna under en eldningscykel. För att klara detta måste Excellent alltid kopplas till en eller flera ackumulatortankar där värmen från pannan lagras. Det är därför mycket viktigt att bränslepåfyllningen anpassas efter hur mycket lagringsutrymme det finns i ackumulatortanken.

Fylls pannan med för mycket ved kommer fläkten att starta och stanna om vartannat. Detta medför en lägre verkningsgrad och förkortad livslängd på pannan. Sugfläkten skall stanna först när veden är slut i vedmagasinet.

Keramiken är transportsäkrad med tråkilar. Bryt ej bort dessa utan låt de brinna upp.

Före start

Innan anläggningen startas skall systemet vara fyllt med vatten.

Inställning av förbränningsluft

För att uppnå en optimal förbränning och rätt effekt är Excellent Lambda försedd med reglermotorer för reglering av primärluft och sekundärluft.

Det behövs med andra ord ingen manuell inställning av förbränningsluften då detta sker automatiskt.

För att pannans styrning skall reglera rätt krävs att den vedtypen som eldas är inställd i styrningen menyer.

Gå in i styrningen via "Huvudmeny" – "Panninställningar" – "Bränsletyp" och välj ett av alternativen:

"Torr lövved"

"Normal lövved"

"Torr barrved"

"Normal barrved"

Primärluft = övre spjället

Primärluft tillsätts för att förgasa veden. Med andra ord kan säga att det är pannans "gaspedal". Mer primärluft = högre effekt.

Sekundärluft = nedre spjället

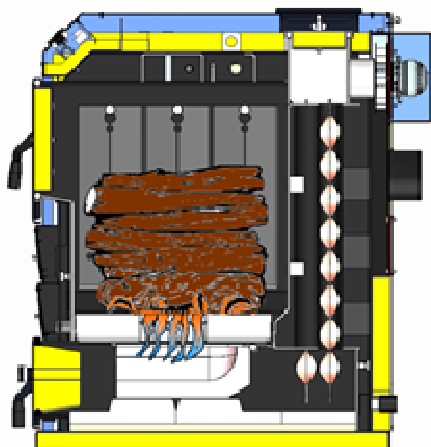
Sekundärluft tillsätts för att förbränna gasen.

För lite sekundärluft = sotlåga.

För mycket sekundärluft = kyld/kvävd låga.

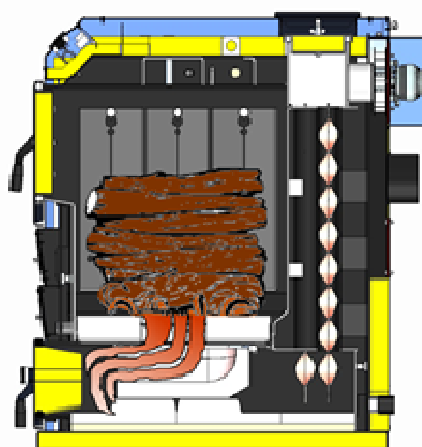
Rätt mängd sekundärluft = optimal förbränning.

Inställning av sekundärluft:



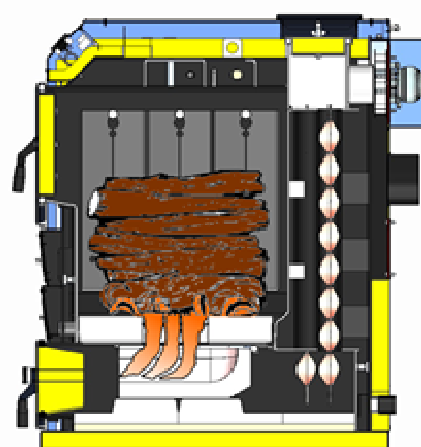
För mycket sekundärluft

Flamman för kort och blåaktig
Minska sekundärluften.



För lite sekundärluft

Flamman för lång och rödgul
Öka sekundärluften.



Rätt inställning

Flammans färg är gul och lätt blåaktig.

Överhettningsskydd / STB

Termostaten bryter vid 100°C och rökgasfläkten stoppar. Överhettningsskyddet är placerat vid sidan av kontrollpanelen på pannans framsida och givaren känner av pannvattentemperaturen (1).

Om överhettningsskyddet löser ut skall det återställas. Vänta tills pannan kyls ned till ca 75°C. Skruva av hatten som täcker reset knappen och tryck därefter in den så att ett klick hörs. Skruva därefter på hatten igen. Pannan kan nu användas igen.

Om överhettningsskyddet löser ut upprepade gånger kan det bero på att:

Pannan används på fel sätt (t.ex. fylld med för mycket ved).

Laddningspaketets funktion är felaktigt.

Överhettningsskyddets funktion är felaktig.

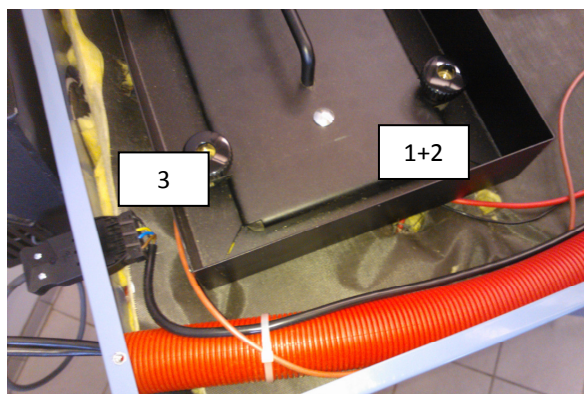
För högt skorstensdrag.

Givare panntemperatur

Givaren (2) är placerad på pannkroppens ovansida och känner av pannvattentemperaturen. Det finns ett dykrör på pannans vänstra sida och ett dykrör på pannans högra sida. För att pannans kontrollpanel skall visa rätt värde skall givaren för panntemperatur placeras dykröret på den sidan som röret för flamlledning ansluts.

Givare rökgastemperatur

Givaren (3) är placerad innanför rökgasfläkten och känner av rökgastemperaturen.



Panntemperatur

Pannans maximala temperatur är fabriksinställd på 87°C (min/max 85-87) och kan ändras med (F) och +/- knapparna.

Observera att pannans driftstemperatur regleras av laddningspaketet och vilken öppningstemperatur laddningspaketets termostat har.

Rökgastemperatur

Temperaturen på rögaserna kan ibland vara mycket låg, t.ex. vid start. Eftersom dessa rökgaser genererar

vattenånga som produceras i vedeldning processen uppstår ofta kondens på insidan av skorstenen, beroende av graden av isolering av skorstenen och skorstenen diameter. Skorstenen skall därför utformas så att kondens kan tillåtas på skorstenens innerväggar.

Vedeldning ger en inte försumbar mängd vattenånga. I genomsnitt ger 1 kg trä, som har en fukthalt av 25%, att producera 0,7 kg vatten i form av ånga.

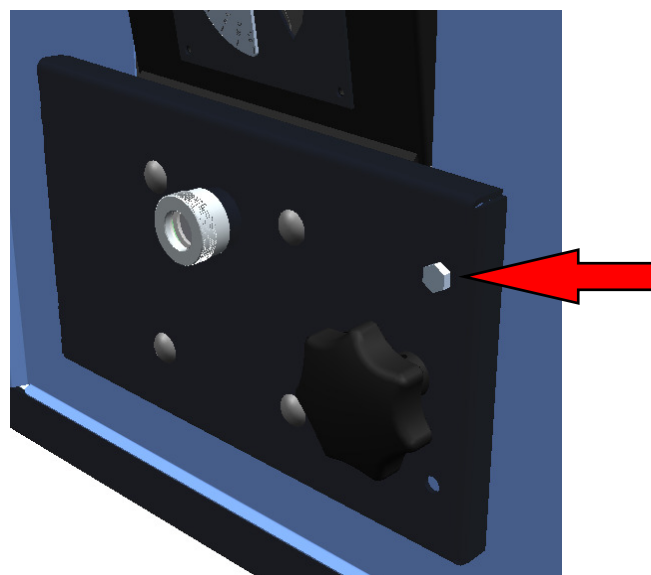
Kondensering av vattenånga som finns i rökgasen sker om temperaturen understiger 60°C vid förbränning av trä.

Om temperaturen på den inre väggen i rökröret eller skorstenen understiger kondensationstemperaturen, finns det en risk för att kondensvatten samlas i botten av skorstenen.

Detta fysiska fenomen visar tydligt att en bra isolering av skorstenen är nödvändig.

Blockering av asklucka

Askluckan kan blockeras så att den ej går att öppna av misstag. När luckan är stängd och låsskraven är helt inskruvad är luckan säkrad.



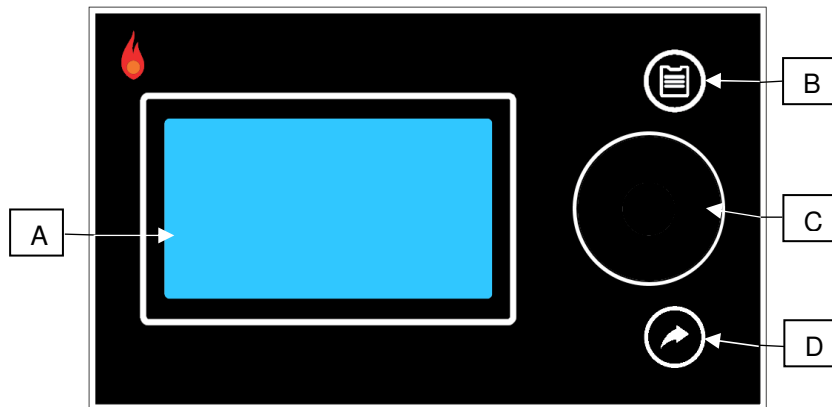
Påfyllning av vatten

Vid påfyllning av vatten i systemet öppnas påfyllningsventilen. Stäng ventilen när vatten strömmar över i signalröret (öppet expansionskärl) eller när önskat tryck uppnåtts (slutet expansionskärl).

Om anläggningen är gjord på så sätt att avluftning ej sker automatiskt, måste anläggningen avluftas manuellt.

Om det är stora luftsamlingar kan det vara nödvändigt med ytterligare påfyllning av vatten.

Avluftningsproceduren måste i regel upprepas flera gånger då det under de första uppvärmningarna bildas nya luftsamlingar.



Kontrollera före första start att rökgasfläkten är rätt monterad och kan rotera fritt. Kontrollera även att de keramiska stenarna ligger på plats samt att primär- och sekundärluftsspjällen är rätt inställda. Se den bifogade "Snabbguiden" som även bör användas som ett verktyg för daglig eldning den första tiden.

Daglig eldning

1. Dra ur eventuell aska genom askluckan med 2-3 dagars mellanrum (lämna kvar kolbitarna). Stäng askluckan.
2. Vid första eldningen eller vid byte av vedtyp skall inställning i styrningen göras. Gå in i styrningen via "Huvudmeny" – "Panninställningar" – "Bränsletyp" och välj ett av alternativ:
"Torr lövved" – "Normal lövved" – "Torr barrved" – "Normal barrved"
3. Tryck en eller flera gånger på Vrid-/tryckreglaget (C). Vrid och välj "Drift". Tryck sedan på reglaget (C) för att starta sugfläkten. Vid start roterar rökgasfläkten med ett högre varvtal.
4. Lägg lite spändad torr ved på botten av eldstaden. Lägg lite tidningspapper på veden och tänd.
5. Förbränningsluft suges in i pannan och elden letar sig ned genom spalten i keramiken. Låt eventuellt vedluckan stå lite på glänt så att veden kan antändas snabbare (stanna 1–3 minuter vid pannan för att övervaka elden)
6. Nu är den spändade veden tänd och eventuellt blivit glöd. Öppna vedluckan försiktigt ca 2 cm, vänta en liten stund och öppna därefter luckan långsamt. Lägg in ved i pannan. Börja helst med lite finhugget i botten och lägg ej veden kors och tvärs. Stäng vedluckan. När rök Gastemperaturen passerar 106°C återgår rökgasfläkten till normalt varvtal och pannan går in i normaldrift.
7. Startproceduren upprepas vid varje ny eldning.

När pannan tänds för första gången kommer den att "svettas" på grund av att keramiken innehåller en viss mängd fukt. Tänd pannan och lägg sedan på 2-3 mindre vedträn åt gången. När väggarna i vedmagasinet är torra kan pannan fyllas med ved.
Excellent 40 och 50 är utrustade med en tändlucka. Detta möjliggör att pannan fylls helt med ved före tändning. Lägg spändade stickor i botten av pannan och lite större bitar högre upp i vedmagasinet. Starta sugfläkten och tänd genom tändluckan.

Påfyllning av ved

1. Vänta till veden brunnit ned och det endast är glöd kvar på botten av vedmagasinet.
2. Tryck en eller flera gånger på Vrid-/tryckreglaget (C). Vrid och välj "Påfyllning". Tryck sedan på reglaget (C) för att aktivera valet. Varvtalet på sugfläkten ökar.
3. Öppna vedluckan ca. 2 cm
4. Vänta ca. 20 sekunder och öppna sedan dörren långsamt.
5. Fyll på ved och stäng luckan.

OBS! Lägg aldrig in för mycket ved i pannan. En tumregel är att när ackumulatortanken är fulladdad skall veden alltid vara slut i vedmagasinet.

Ved och askförvaring

Ved som förvaras i pannrummet skall inte placeras närmare pannans sida än 0,5 meter.
Askan skall förvaras i ett obrännbart kärl med ett tätt lock. Askkärl skall aldrig placeras på brännbart underlag eller tätt intill brännbar vägg eller inredning. Askan kan behålla värmen och vara brandfarlig under mycket lång tid.

Underhåll

De keramiska stenarna, värmeplåtarna och packningarna är delar som utsatta för slitage och måste bytas ut vid behov.
Undvik att "kasta" in veden pannan för att keramiken ej skall ta skada. En spricka i keramiken behöver inte betyda någon försämrad funktion men om det däremot ramlar loss större bitar kan det vara nödvändigt med ett byte. Värmeplåtarna utsätts för hög temperatur och kan bli deformerade i nederkant.

Viktigt!

Kontrollera med jämna mellanrum att luckorna är rätt justerade. Packningen i luckan trycks samman med tiden vilket gör att luckan behöver spännas åt en aning.



**Var alltid försiktig när vedluckan öppnas!
Öppna alltid vedluckan lite på glänt för att se om det är eld i pannan!
Öppna aldrig askluckan när pannan brinner!**



Inställning av parametrar i styrning

Parameter Nivå	Parameter Namn	
Huvudmeny	Information	Aktuell status och värden.
	Panninställningar	Inställning av panntemperatur och bränsletyper.
	O2 sond kalibrering	Kalibrering av O2 sond (efter varje 1500 timmars användning)
	Värmesystem inställningar	Sommar funktion och inställningar shuntkrets
	Test utgångar	Test av sugfläkt, pumpar, spjällmotorer etc
	Andra inställningar	Språk, display, klocka, WIFI etc
	Alarm	Lista med alarm – aktuella och historiska
	Installatör meny	Inloggning till "Installatör meny". Password : 2003
Installatör meny	Panninställningar	Sugfläktinställningar och rökgasinställningar et.
	Värmesystem inställningar	Inställningar för värmesystem, varmvatten, shuntkrets etc
	Acktank inställningar	Inställning av relevanta temperaturinställningar och funktioner
	Utgång 20-21 mode	Inställning av funktion på utgång 20-21
	Restore service settings	Återställer styrningen till fabriksinställningen

Parameter Nivå	Parameter Namn	Parameter	Enhet	Område		Default värde
				min	max	
Huvudmeny	Information					
	Panninställningar	Panntemperatur	°C	85	87	85
		Bränsletyp	-	Torr lövved, Normal lövved, Torr barrved, Normal barrved		Normal lövved
	O2 sond kalibrering	O2 sond kalibrering?	-	Stopp	Start	Stopp
	Värmesystem inställningar	Sommar	Undermeny – tabell 1.0			
		VV inställningars	Undermeny – tabell 1.0			
		VVC inställningar	Undermeny – tabell 1.0			
		Shuntkrets 1 inställning	Undermeny – tabell 1.0			
		Shuntkrets 2 inställning	Undermeny – tabell 1.0			
	Test utgångar	Individuell test av alla utgångar				
	Andra inställningar	Klocka	-			
		Display ljusstyrka	%	10	100	78
		Display kontrast	%	1	100	39
		Ljud	-	On, Off, On		On
		Språk	-	DK, GB, S, D, F		GB
		WIFI	Endast tillgänglig med ecoNET module ansluten – se ecoNET manual			
	Alarm	Lista med alarm – aktuella och historiska.				
Installatör meny	Inloggning till "Installatör meny". Password : 2003 ¹⁾					

1) Efter att korrekt password är inmatat finns tillgång att ändra värden i en halv timma. Därefter måste password matas in på nytt.

Huvudmeny/Värmesysteminställningar – Undermenyer				Tabell 1.0			
Parameter Nivå	Parameter Namn	Parameter	Enhet	Område		Default värde	
				min	max		
Värmesystem inställningar	Sommar	Funktion	-	Off, On, auto		Off	
		Aktiveringstemperatur	°C	5	35	21	
		Deaktiveringstemperatur	°C	1	20	18	
	VV inställningar ²⁾	VV temperatur	°C	10	70	55	
		VV pumpfunktion	-	OFF, Prioritet, Ingen prioritet, Sommar		Ingen prioritet	
		VV hysteres	°C	1	15	5	
		Tidsintervall	Undermeny				
	VVC inställningar	Cirkulation OFF tid					
		Cirkulation ON tid					
		Cirkulation start					
	Shunkrets 1 Shunkrets 2	Framledningstemperatur	Undermeny – tabell 1.1				
		Rumstermostat	Undermeny – tabell 1.1				
		Uttemperaturreglering	Undermeny – tabell 1.1				
Tidsintervall		Undermeny – tabell 1.1					

2) Meny visas endast om Varmvattenpump är vald i Systemmeny under Utgång 20-21 mode.

Huvudmeny/Värmesysteminställningar/Shunkrets 1 – 4 – Undermenyer				Tabell 1.1		
Parameter Nivå	Parameter Namn		Enhet	Område		Default värde
				min	max	
Shunkrets 1 – 2 inställning	Framledningstemperatur ³⁾		°C	20	85	45
	Rumstermostat	Termostat support	-	Off	On	On
		Temperatursänkning	°C	0	20	7
		Rumstemperatur faktor ⁴⁾	°C	0	50	20
	Uttemperatur	Uttemperaturreglering	-	Off	On	Off
		Värmekurva	-	0.1	4.0	0.8
		Parallellförskjutning	-	0	20	0
Tidsintervall	Undermeny – tabell 1.2					

3) Endast åtkomlig om Shunkrets support är OFF.

4) Endast åtkomlig om rumstermostat är ansluten.

Huvudmeny/ Värmesysteminställningar/Shunkrets 1 – 4/Tidsintervall – Undermenyer				Tabell 1.2		
Parameter Nivå	Parameter Namn		Enhet	Område		Default värde
				min	max	
Tidsintervall	Tidsintervall	ON, OFF				Off
	Intervall ⁵⁾	Vardagar	00:00 – 00:00 0 °C x 3 intervall			
		Lördag	00:00 – 00:00 0 °C x 3 intervall			
		Söndag	00:00 – 00:00 0 °C x 3 intervall			

Programmering av intervall för varmvatten görs på samma sätt som för shunkrets.

5) För varje intervall kan tre underintervall per dag programmeras med individuella temperaturer.

Parameter Nivå	Parameter Namn	Parameter	Enhet	Område		Default värde
				min	max	
Installatör meny	Panninställningar	Sugfläkt inställningar	Undermeny – tabell 2.0			
		Rökgastemp inställning	Undermeny – tabell 2.0			
		Panntemperaturinställning	Undermeny – tabell 2.0			
		Nedeldningstid inget bränsle	min.	1	250	15
		Extrapanna mode	-	OFF, Gas/oljepanna, Biobränslepanna		OFF
		Extrapanna typ	-	Integrerad, Extern		Extern
		O2 styrning	Undermeny – tabell 2.0			
	Värmesystem inställningar	Laddpump funktion	Undermeny – tabell 2.1			
		Varmvatten	Undermeny – tabell 2.1			
		VVC inställningar	-	OFF, ON		OF
		Shuntkrets 1 – 2 inställning	Undermeny – tabell 2.1			
	Acktank inställningar	Acktanksystem	Undermeny – tabell 2.2			
		Max acktanktemperatur	°C	30	87	70
		Min acktanktemperatur	°C	0	60	40
		Start hysteres pump	°C	3	20	7
		Stopp hysteres pump	°C	1	DT start -1	3
		Överskottsvärme	-	Off	On	Off
		Max acktank temperatur	°C	50	100	98
		Extrapanna stopp hysteres	°C	0	20	4
		Restvärme laddpump start	°C	Stop hys. +3	20	5
		Restvärme laddpump stopp	°C	1	Start hys. 3	2
		Pumpstopp min acktanktemp	°C	0	50	24
		Zonventil ⁶⁾	Undermeny – tabell 2.2			
	Utgång 20-21 mode	Varmvattenpump / Zonventil				
	Restore serv. set.	JA / NEJ				

6) Endast åtkomlig om Zonventil är vald i Systemmeny under Utgång 20-21 mode.

Systemmeny/Panninställningar – Undermenyer				Tabell 2.0		
Parameter Nivå	Parameter Namn	Parameter	Enhet	Område		Default värde
				min	max	
Panninställningar	Sugfläkt inställningar	Min sugfläkt hastighet	%	20	80	⁷⁾
		Max sugfläkt hastighet	%	Min fs	99	⁷⁾
		Start hastighet	%	Max fs	100	⁷⁾
		Påfyllning hastighet öka	%	0	50	⁷⁾
	Rökgastemp inställning	Rökgastemperatur delta	°C	0	180	⁷⁾
		Min rökgastemperatur	°C	0	150	88
	Panntemperatur inställning	Min panntemperatur	°C	83	85	85
		Max panntemperatur	°C	85	87	87
		Panna alarmtemperatur	°C	80	103	95
	O2 sensor styrning	O2 sensor funktion	-	Off	On	On ⁸⁾
		Börvärde O2	%	4	Max	7.0
		Max O2 nedeldning	%	14	19	17.0
		Upptändning max tid	min.	1	255	60
		Min PAV	%	0	50	10
		Max PAV – torr lövved	%	10	100	⁷⁾
		Max PAV – normal lövved	%	10	100	⁷⁾
		Max PAV – torr barrved	%	10	100	⁷⁾
	Max PAV – normal barrved	%	10	100	⁷⁾	

7) Default värde beroende av pannmodell – se stycke 3.9.1

8) Endast synlig om en ecoLambda2 modul är ansluten.

Systemmeny/Värmesysteminställningar – Undermenyer				Tabell 2.1		
Parameter Nivå	Parameter Namn	Parameter	Enhet	Område		Default värde
Värmesystem inställningar	Laddpump funktion	Stopp vid VV production ⁹⁾	min.	0	255	0
		Laddpump funktion ⁹⁾	-	OFF, ON, Värmeväxlare		ON
	Varmvatten	Ökad panntemperatur VV	°C	2	15	5
		Max VV temperatur	°C	25	80	70
	Shuntkrets 1 – 2 inställning	Shuntkrets support	-	OFF, Radiatorsystem ON, Golv ON, Endast pump		Golv ON
		Termostatval	-	Universal, ecoSTER T1, T2, T3		¹⁰⁾
		Min shuntkrets temperatur	°C	20	90	20
		Max shuntkrets temperatur	°C	22	90	85
		Ventilens öppningstid	sec.	10	255	140
		Pumpstopp termostat	-	NEJ	JA	NEJ
		Sommar drift	-	OFF	ON	OFF
	Shuntventil dead-zone	°C	0	4	0.5	

9) Funktionen endast åtkomlig om Laddpump funktion är OFF.

10) Termostat måste anslutas.

Systemmeny/Acktankinställningar – Undermenyer			Tabell 2.2
Parameter Nivå	Parameter Namn	Område	Default värde
Acktank inställningar	Acktanksystem	OFF, System 1 (T1), System 2 (T1), System 3 (T2)	OFF ¹⁰⁾
	Zonventil	OFF / ON	OFF

10) Installation av Excellent 30–40–50 kräver att ett av de tre systemen är valt. Tänk på att om system tre är valt är det givare T2 (anslutning 40-41) som är den kontrollerande givaren.

Individuella default inställningar beroende av pannmodell

Parameter	Excellent 30	Excellent 40	Excellent 50
Min sugfläkt hastighet	30 %	30 %	60 %
Max sugfläkt hastighet	45 %	45 %	70 %
Start hastighet	60 %	60 %	90 %
Påfyllning hastighet öka	20 %	20 %	20 %
Rökgasttemperatur delta	65 °C	65 °C	50 °C
Max PAV – torr lövved	40 %	40 %	50 %
Max PAV – normal lövved	60 %	60 %	70 %
Max PAV – torr barrved	50 %	50 %	60 %
Max PAV – normal barrved	70 %	70 %	80 %

Alarm

Alarm	Kommentar
Givare panntemperatur skadad	Kritiskt larm – Pannan går ej att använda.
Givare rökgasttemperatur skadad	Kritiskt larm – Pannan går ej att använda.

Sotning och rengöring

Pannan skall rengöras regelbundet. Bristande underhåll medför sämre verkningsgrad och en kortare livslängd. Skorstensfejaren rensar panna och skorsten 3 gånger/år. Du som användare skall däremellan rengöra pannan enligt intervall nedan.

För att komma åt konvektionsrören i pannan, lossas de fyra vingmuttrarna på renslocket (B) och lyft av locket. Rökgaslåda rensas några gånger per år eller vid behov. Pannan är försedd med ett reglage på pannans framsida vilket är förbundet med turbulatorerna i pannans bakre del. Genom att dra ut/skjuta in reglaget rör sig turbulatorerna upp/ned i konvektionsrören och håller dessa rena. Beläggningarna faller ned på pannan botten under konvektionsrören. Ta för vana att göra detta regelbundet.

Kontrollera även att konvektionsrören är rena.

Vid behov tas rensmekanismen bort och konvektionsrören rensas manuellt.

Roterande borste till bormaskin kan levereras som extrautrustning. Med den görs rensningen lättare och mer effektiv.

Vedmagasinet rengörs 1 gång per månad eller vid behov.

Askan skrapas ned genom brännspalten och ned i

förbränningskammaren.

Askan från konvektionsrören och förbränningsrummet tas ut till asklådan genom askluckan med den medföljande askrakan (ev. med dammsugare).

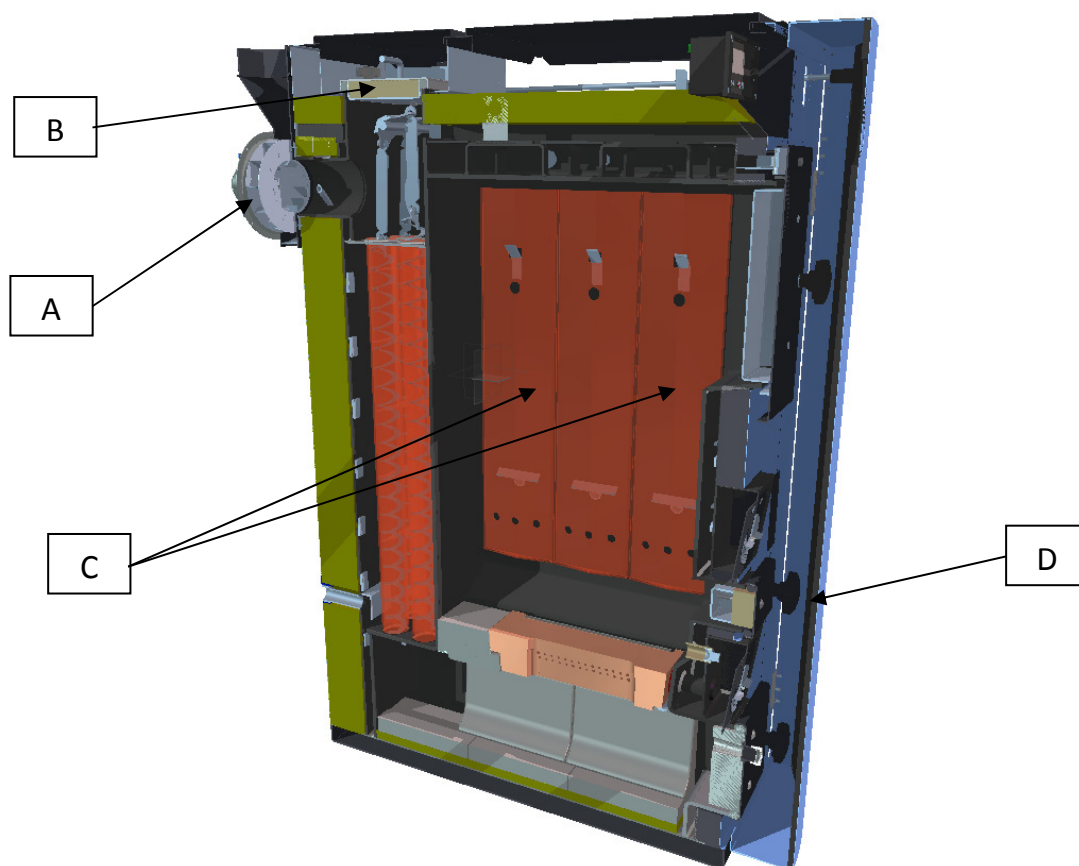
I vedmagasinet hänger värmeplåtar på sidorna. (C). Dessa skall med jämna mellanrum tas bort (ca. 4 gånger/år) och eventuell beläggning där bakom skrapas av. Kontrollera samtidigt att primärluftshålen bakom plåtarna ej är igensatta.

Pannans primärluftskanaler kan, vid sällsynta tillfällen, efter flera års drift sättas igen. Kanalerna rensas genom de två inspektionshålen framifrån (D).

Sugfläkthjulet skall rengöras försiktigt med en mjuk borste ca. 4 gånger per år. Beläggningar på fläkthjulet medför en kraftig minskning av fläktens kapacitet. Rengör även fläkthuset.

Demontera sugfläkten (A), genom att lossa kabeln ur stickkontakten och skruva bort skyddskåpan och vingmuttrarna (4 st.). Montera i omvänd ordning och kontrollera att stickkontakten sitter på plats.

Kontrollera med jämna mellanrum att pannans luckor är täta. Om luckorna är otäta kommer förbränningsluften att tillsättas på fel ställe.

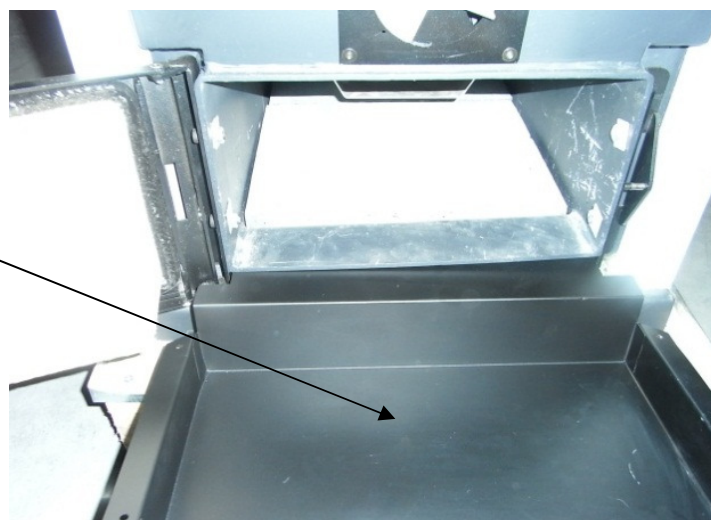


Kontrollera regelbundet att luckorna är täta (justera vid behov).
Håll pannan ren och snygg.

Förbränningskammaren rensas vid behov vilket vanligtvis är några gånger per vecka. Var varsam när ni använder askraka. Förbränningskammaren blir porös och skörare med tiden.
Ta aldrig ur förbränningskammaren vid rengöring!



Asklådan placeras framför pannan. Skrapa ut askan ur pannan och ned i lådan.
Var noga med att ta hand om och förvara askan på ett säkert sätt!



Vedmagasinet rengörs 1 gång per månad eller vid behov. Var speciellt noga med att ta bort aska i hörnen på botten. Askan skrapas ned genom brännspalten och ned i förbränningskammaren.
I vedmagasinet hänger värmeplåtar på sidorna. Dessa skall med jämna mellanrum tas bort (ca. 4 gånger/år) och eventuell beläggning därbakom skrapas av. Kontrollera samtidigt att primärluftshålen bakom plåtarna ej är igensatta.



Konvektionsrören med turbulatorerna tar effektivt upp värmen från rökgaserna och överför värmen till vattnet i pannan. Pannan är försedd med ett reglage på pannans framsida vilket är förbundet med turbulatorerna i pannans bakre del. Genom att dra ut/skjuta in reglaget rör sig turbulatorerna upp/ned i konvektionsrören och håller dessa rena. Beläggningarna faller ned på pannans botten under konvektionsrören. Ta för vana att göra detta regelbundet.



Några gånger per år skall utrymmet över konvektionsrören rensas. Ta bort renslocket och ta bort aska/sot.



Kontrollera även att konvektionsrören är rena. Vid behov tas rensmekanismen bort och konvektionsrören rensas manuellt. Roterande borste till bormaskin kan levereras som extrautrustning. Med den görs rensningen lättare och mer effektiv.



Askans som faller ned vid rensning av konvektionsrören hamnar på botten av pannan. Dra ut aska till asklådan framför pannan. Det kan även vara nödvändigt att ta bort aska från pannans botten ett par gånger/vecka.



Rengöring av rökgasfläkt sker genom att först ta loss stickkontakten till rökgasfläkten.

Lossa därefter de fyra muttrarna som håller fläkt och skyddskåpa på plats och ta ur fläkten.

Sugfläkthjulet skall rengöras försiktigt med en mjuk borste ca 4 gånger per år. Beläggningar på fläkthjulet medför en kraftig minskning av fläktens kapacitet. Rengör även fläkthuset. Kontrollera att packningen är ren och hel.



Rengör även fläkthuset och dykröret för rökgasgivaren. Montera fläkt och skyddskåpa.



Felsökning

Fel	Orsak	Åtgärd
Inget visas på displayen	Strömmen är avslagen	Slå på strömmen
	Säkringen i kontrollpanelen har gått sönder.	Byt säkring.
Ingen värme på anläggningen.	Överhettningstermostaten har löst ut.	Återställ överhettningstermostaten.
	Shunten helt eller delvis stängd.	Öppna shunten.
	Radiatorpumpen står still.	Starta pumpen.
	Luft eller för lite vatten i anläggningen.	Avlufta och/eller fyll på vatten.
	Eventuell automatik har kopplat ifrån anläggningen.	Se automatikens instruktion.
	Säkringen (B) har gått sönder.	Byt säkringen i styrpanelen. Om ni inte kan finna orsaken, tillkalla då er VVS-installatör eller servicefirma.
	Pannan är dåligt rengjord	Städa ur pannan (se särskilt avsnitt)
Dålig förbränning / dålig "fart" i pannan	Veden "hänger sig i vedmagasinet.	Kontrollera att veden håller rätt längd och grovlek. Kontrollera även vedens fukthalt. Det kan också bero på inställningen av primär- och sekundärluften (se särskilt avsnitt). Kontrollera även att skorstensdraget ej är för högt. Kontrollera att tilluftsventil till pannrummet ej är stängd.
	Pannan är dåligt rengjord	Städa ur pannan (se särskilt avsnitt)
Fläkten stannar ej när veden brunnit ut	Parametern n6, minimum rökgastemperatur, är för lågt ställd. För att fläkten skall stanna måste rökgastemperaturen först stiga över inställt värde och när veden tar slut, sjunka under inställt värde.	Justera parametern.
	Givaren för rökgastemperatur sitter inte helt ned i dykröret	Sätt givaren på plats.
Förbränningen vill ej stanna	Förbränningen fortsätter efter det att sugfläkten stängts av på antingen driftstermostaten, överhettningstermostaten eller strömbrytaren.	Om det är extremt högt drag i skorstenen kan förbränningsluft sugas in i pannan varvid den fortsätter att brinna. Om detta är orsaken bör en dragstabilisator monteras på rökröret eller skorstenen. Detta förhindrar att luft sugas genom pannan.
Trycket i anläggningen faller	Vatten har avdunstat ur värmesystemet. Läckage i systemet.	Fyll på vatten och avlufta anläggningen. Tillkalla VVS-installatör eller servicefirma om trycket fortsätter att falla.

Till installatören

Installationsanvisningar

Excellent kan installeras för eldning med ved/briketter eller pellets (pelletsbrännare).

Vem får installera

Det är installatörens ansvar att han har den nödvändiga kunskapen för att installera pannan.

Normer och föreskrifter

Vid uppställning och installation skall gällande normer och föreskrifter följas.

Expansionssystem

Excellent är godkänd för installation med öppet eller slutet expansionskärl.

Storleken på ett öppet expansionskärl skall vara minst 5% av värmeanläggningens totala vattenvolym (panna + ackumulatortank + rör och radiatorer).

Storleken på ett slutet expansionskärl skall beräknas utifrån värmeanläggningens totala vattenvolym (panna + ackumulatortank + rör och radiatorer) och statiska höjd. Det är viktigt att rätt förtryck i kärlet ställs in innan vatten fylls på.

Kontroll av förtryck

Det är en fördel om en avstängningsventil monteras före det slutna expansionskärlet så att expansionskärlets förtryck kan kontrolleras utan att vattnet behöver tappas ur anläggningen.

Kontroll av förtrycket skall ske när det inte är tryck på vattensidan.

Observera att det inte är tillåtet att montera en avstängningsventil på säkerhetsledningen.

Temperaturbegränsare / Säkerhetsventil

En termisk temperaturbegränsare skall alltid installeras på pannan.

En säkerhetsventil skall installeras på anläggningen.

Tryckmätare

Tryckmätare skall finnas installerad för visning av trycket i anläggningen.

Leveransomfattning

I leveransen ingår panna, sugfläkt, rökrör, rensverktyg, asklåda, installationsbevis och instruktionsbok

Pannrum

Pannan skall installeras i ett pannrum eller pannhus. Tak och väggar skall vara försedda med tändskyddande beklädnad och golvet skall vara utfört av obrännbart material. Lägsta takhöjd vid panna bör vara 2 meter. Pannrum eller pannhus skall förses med uteluftsintag på minst 150 x 150 mm eller med så stor fri genomskärningsarea att det inte kan uppstå undertryck i pannrummet. Luftintag får ej vara stängbart.

Uppställning

Pannan placeras så att yttemperaturen på brännbar byggnadsdel eller fast inredning ej överstiger 80°C. Pannan skall placeras minst 5 cm från vägg. Kontrollera att det finns plats att demontera rökgasfläkten. Avståndet från rökstosen till brännbar vägg försedd med tändskyddande beklädnad skall vara minst 25 cm. Justera pannan så den står i våg. För att kunna sota pannan krävs ett fritt avstånd på minst 1 meter framför pannan. En minst 0,5 m bred passage krävs längs en av pannans långsidor.

Montering

1. Ställ pannan i väg.
2. Anslut pannan till skorstenen med det medlevererade rökröret (mura in ett något större rör som rökröret kan träs in i och därefter drevas spalten tät).
3. Anslut fram- / och returledningarna.
4. Givaren för panntemperatur är placerad på pannkroppens ovansida och känner av pannvattentemperaturen. Det finns ett dykrör på pannans vänstra sida och ett dykrör på pannans högra sida. För att pannans kontrollpanel skall visa rätt värde skall givaren för panntemperatur placeras dykröret på den sidan som röret för flamledning ansluts.
5. Om kylspiralen skall användas monteras den på höger alternativt vänster sida. Ta bort täckbrickorna för kylspiral och uttag för givare. Anslut den termiska temperaturbegränsaren till kallvatten och led utloppet till golvbrunn.
6. Anslut ström till panna och pumpar.

Inkoppling

Inkoppling av ackumulatortank skall göras med HS Perifal AB:s laddningspaket.

Rördimensionen mellan panna och tank bör vara DN 32 för stålrör och DN 35 för kopparrör.

Följ principritningar vid installationen.

Rördragning och avluftning

Expansionskärlet (öppet expansionskärl) skall anslutas som visas på principalskiss där rördragningen är gjord på ett sådant sätt att luft som frigörs i ett nypåfyllt system automatiskt letar sig ut till expansionskärlet. Observera att ledningen skall vara stigande från toppen på pannan till expansionskärlet. I vissa fall (t.ex. med slutet expansionskärl) kan det vara nödvändigt att förse rörledningen med avluftare.

Radiatorpump

Radiatorpumpens storlek beräknas utifrån anläggningens storlek, rördimension och utförande.

Rökrör

Pannan levereras med ett vinklat rökrör för anslutning till skorstenen.

HS Perifal AB har ett sortiment med raka rör och vinklar som går att efterbeställa för att underlätta monteringen av rökröret.

Tänk på att varje vinkel som monteras reducerar draget till skorstenen och att det kan vara nödvändigt att isolera rökröret för att bibehålla värmen ut till skorstenen.

Rökröret som förbinder pannan med skorstenen skall vara så kort som möjligt och får ej utföras så att eventuellt kondensvatten kan rinna in i pannan.

Skorsten

Då Excellent har en sugfläkt ställer den små krav på skorstensdraget (observera att sugfläkten inte skall trycka ut rökgaser utan endast suga in förbränningsluft).

Skorstenens innerdiameter skall vara 130 mm för Excellent 30/40, och 150 mm för Excellent 50 och skall mynna ut minst en meter över tak.

Tillräckligt drag är 10-15 Pa.

Om arean på skorstenen är för stor, eller om risk för kondens föreligger, kan en insatsslang installeras.

Är Du osäker på din skorsten skall du kontakta den lokala skorstensfejarmästaren.

Var uppmärksam på att skorstenar med stor area och höjd kräver mer värme för att kondensbildning skall undvikas (se även Røkgastemperatur).

Røkgastemperatur

Temperaturen på røkgaserna kan ibland vara mycket låg, t.ex. vid start. Eftersom dessa røkgaser genererar vattenånga som produceras i vedeldning processen uppstår ofta kondens på insidan av skorstenen, beroende av graden av isolering av skorstenen och skorstenens diameter. Skorstenen skall därför utformas så att kondens kan tillåtas på skorstenens innerväggar.

Vedeldning ger en inte försumbar mängd vattenånga.

I genomsnitt ger 1 kg trä, som har en fukthalt av 25%, att producera 0,7 kg vatten i form av ånga.

Kondensering av vattenånga som finns i røkgasen sker om temperaturen understiger 60°C vid förbränning av trä.

Om temperaturen på den inre väggen i rökröret eller skorstenen understiger kondensationstemperaturen, finns det en risk för att kondensvatten samlas i botten av skorstenen.

Detta fysiska fenomen visar tydligt att en bra isolering av skorstenen är nödvändig.

Dragstabilisator

Kraftig blåst eller en extremt hög skorsten kan i en del fall förorsaka så kraftigt drag, att förbränningen kan ske med avstängd fläkt. Lösningen på detta är att montera en dragstabilisator. Med hjälp av den kan draget i skorstenen reduceras till 10-15 Pa.

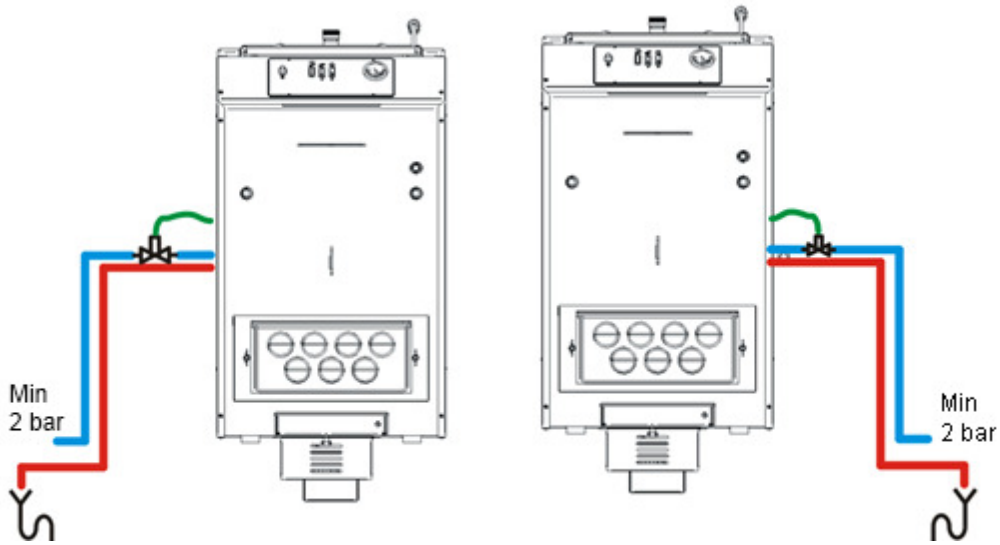
På grund av pannans låga røkgastemperatur och därmed risk för kondens är det ofta nödvändigt med en dragstabilisator för att ventileras skorstenen.

Tilluft till pannrum

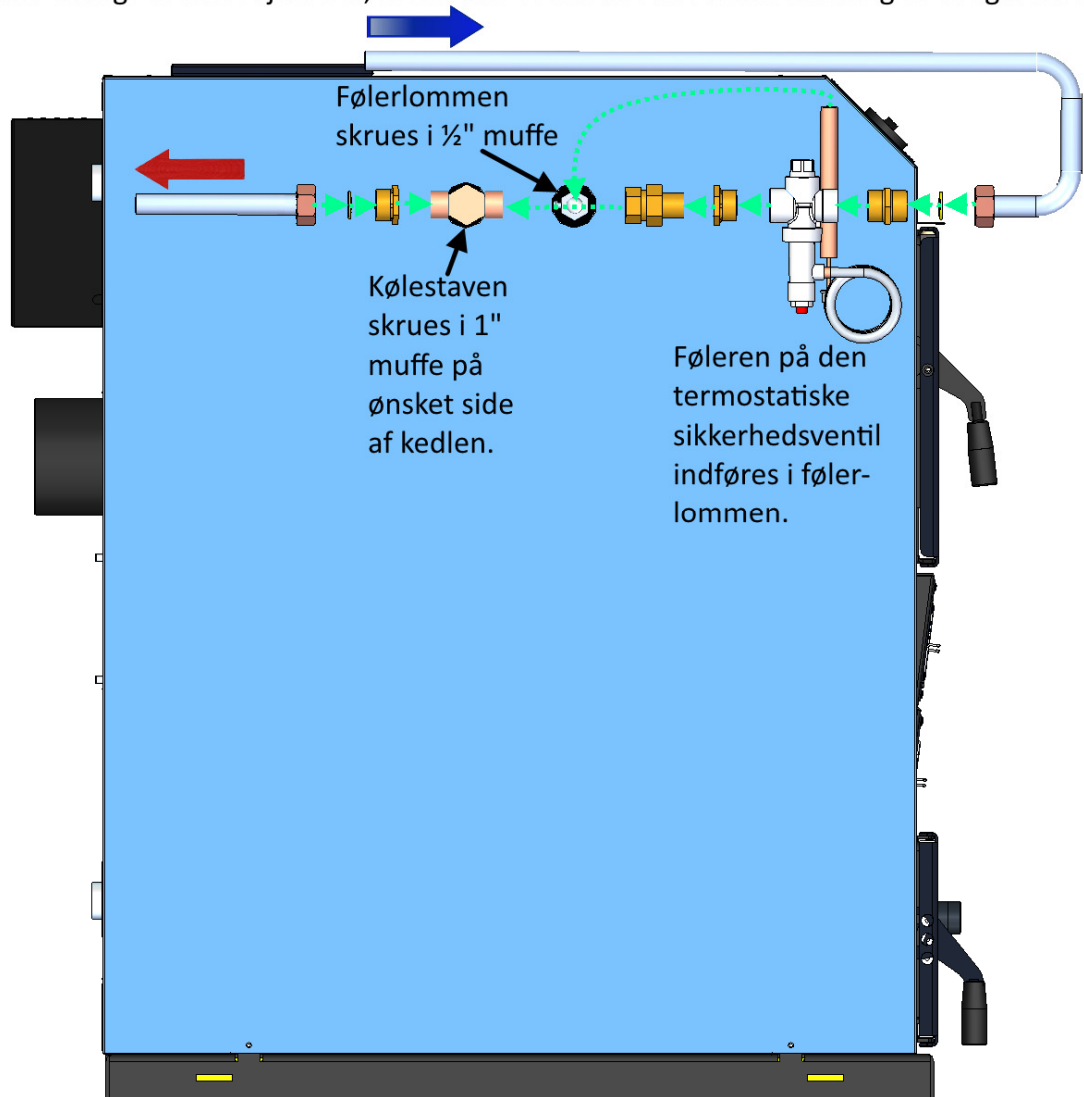
Kontrollera att det finns en friskluftsventil i pannrummet med minst samma area som skorstenens area, och att den är öppen!

Kylspiral

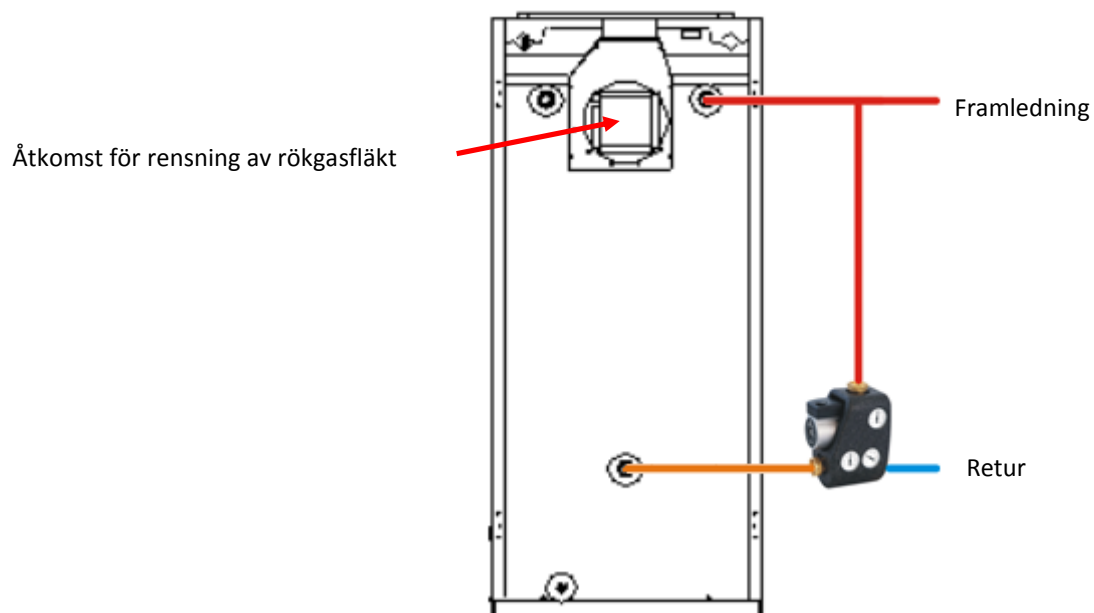
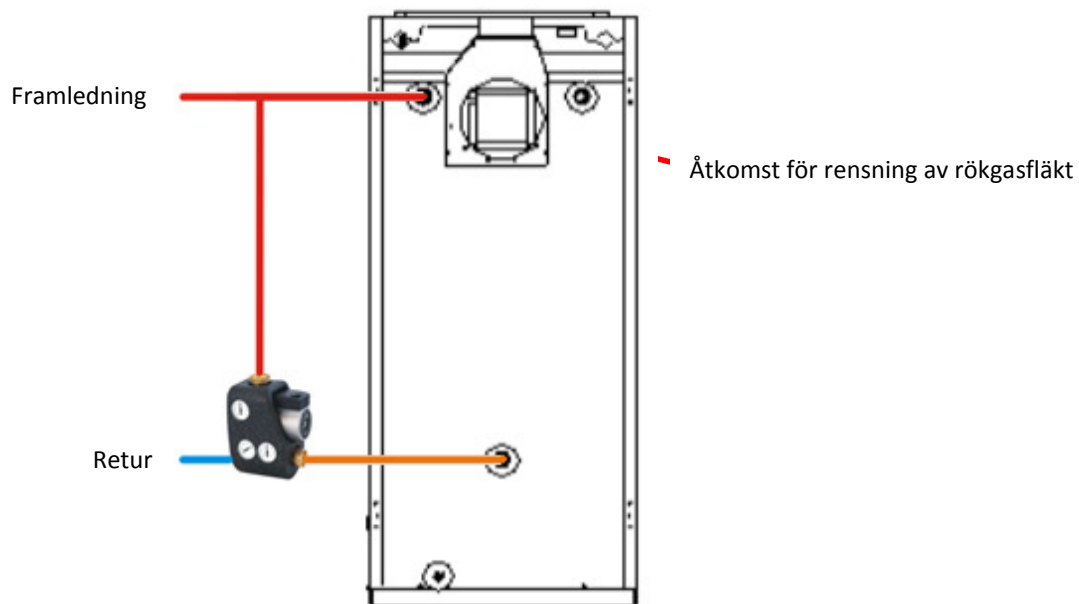
Om kylspiral skall monteras kan den placeras på höger eller vänster sida. Anslutningstrycket på kylvattnet skall vara minst 2,0 bar. Utloppet från ventilen skall mynna ut i golvbrunn.



Montering af tvangskølesystem - fittings leveres ikke med hverken kedel eller ventil.
Anvendte fittings er kun vejledene, mens den overordnede sammenkobling er obligatorisk.



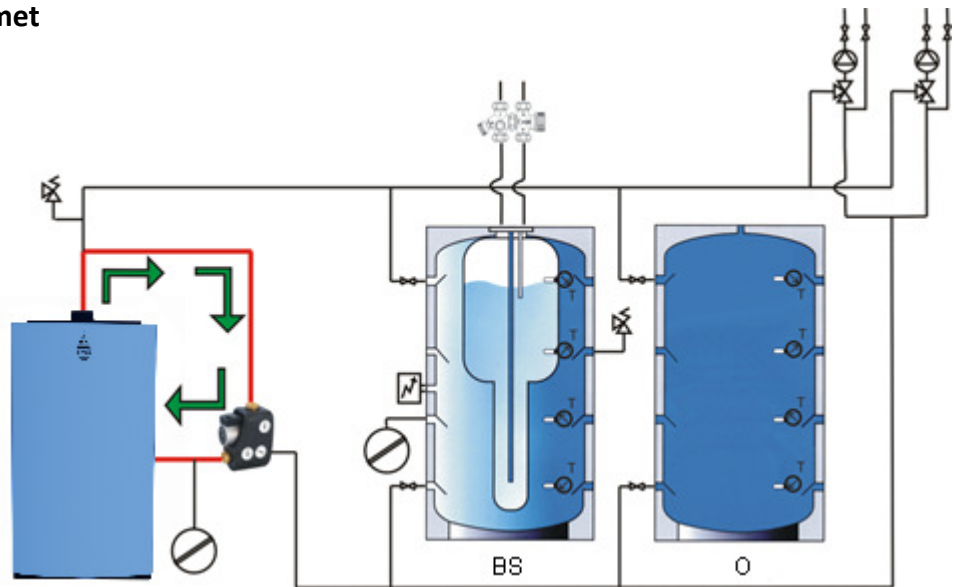
Röranslutningar



Förklaring av flöden i systemet

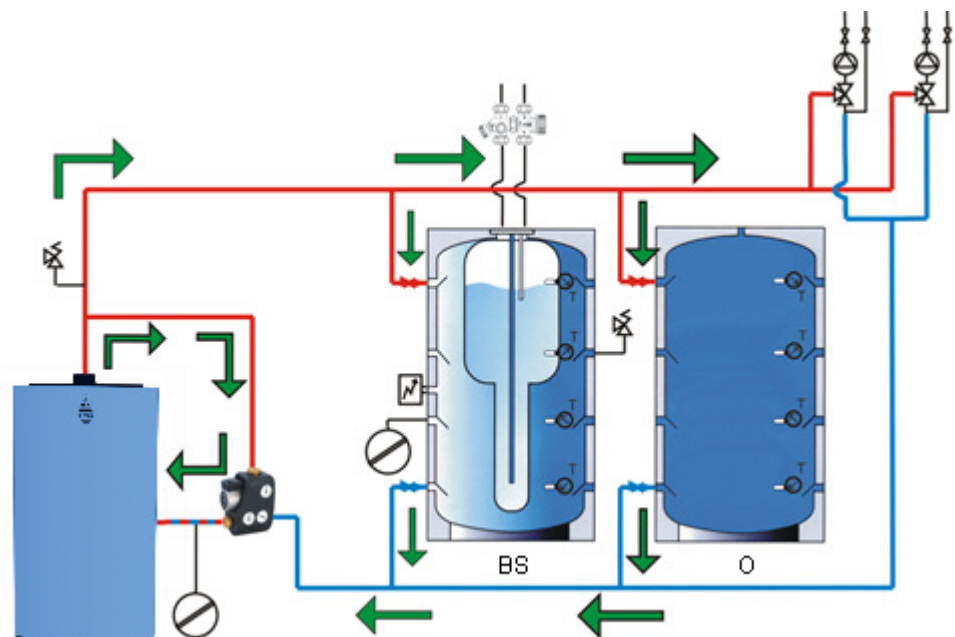
Startfasen

Panntemperaturen ökar
(100% återcirkulation)



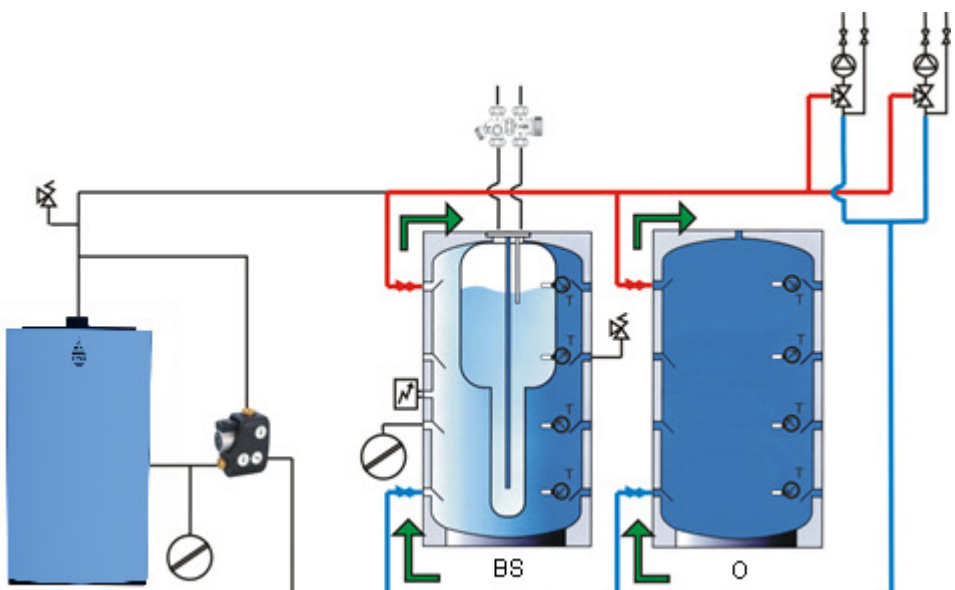
Laddningsfasen

Tankarna laddas och
kallt vatten från tankbotten
blandas med tillbaka till
pannan



Systemfasen

Akkumulatortankarna
laddas ur och fylls med
kallt vatten från botten
och uppåt.

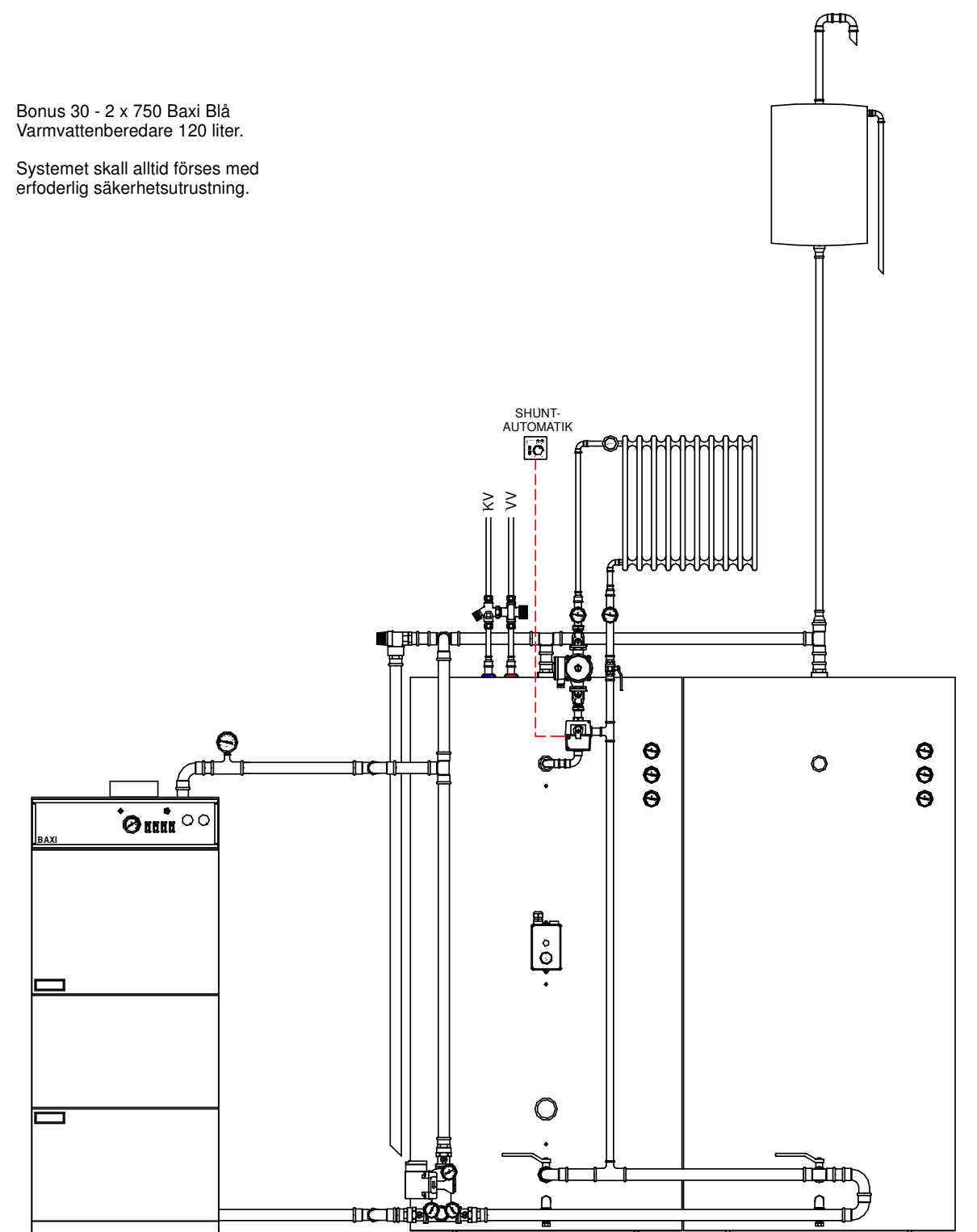


Installationsexempel 1

Excellent med ackumulatortankar och öppet expansionskärl

Bonus 30 - 2 x 750 Baxi Blå
Varmvattenberedare 120 liter.

Systemet skall alltid förses med
erforderlig säkerhetsutrustning.

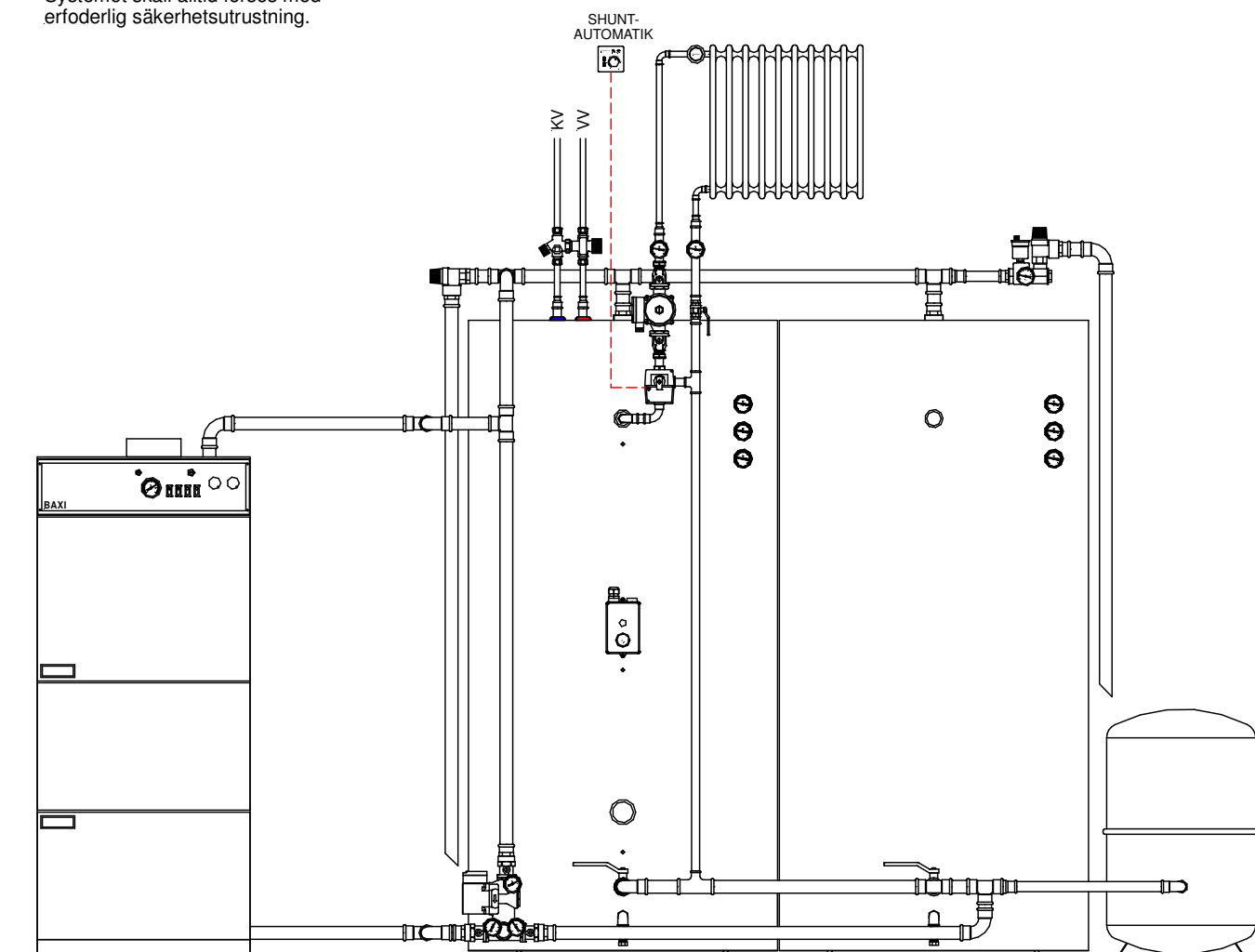


Installationsexempel 2

Excellent med ackumulatortankar och slutet expansionskärl

Bonus 30 - 2 x 750 Baxi Blå
Varmvattenberedare 120 liter.
Slutet expansionskärl.

Systemet skall alltid förses med
erfoderlig säkerhetsutrustning.



Till elinstallatören

Allmänt

Installationen skall utföras av behörig installatör.

Elanslutning

Pannan är internt färdigkopplad från fabrik.

All elanslutning sker till kablarna på baksidan av pannan

Givare – pumpar – motorer - ventiler

Givarna för panntemperatur (33-34), rökgastemperatur (34-35) och lambdasond är vid leverans färdigkopplade och placerade i pannans dyrör.

Övriga givare, pumpar, motorer och ventiler ansluts beroende av systemval och behov.

Funktioner

Pannans styrning innehåller många användbara funktioner som kan aktiveras med komplettering av tillbehör:

- Två stycken integrerade shuntstyrningar för radiator- eller golvvärme.
- Laddstyrning av extern varmvattenberedare.
- Styrning för dubbelpumpssystem (Differenstermostat 1) för ”dumpning” av värme till en slottkyl.

- Anslutning av pannan till internet för fjärravläsning/fjärrstyrning.
- Styrning för varmvattencirkulation i tappvatten.
- Fjärrstyrning via extra kontrollpanel.

Tillbehör

För shuntstyrning:

Shuntmotor
Framledningsgivare
Cirkulationspump
Utegivare
Rumsgivare

För Laddstyrning varmvattenberedare:

Cirkulationspump
Temperaturgivare

Styrning dubbelpumpssystem:

Cirkulationspumpar
Dubbelbackventil

Internetanslutning:

Internetmodem med kablage

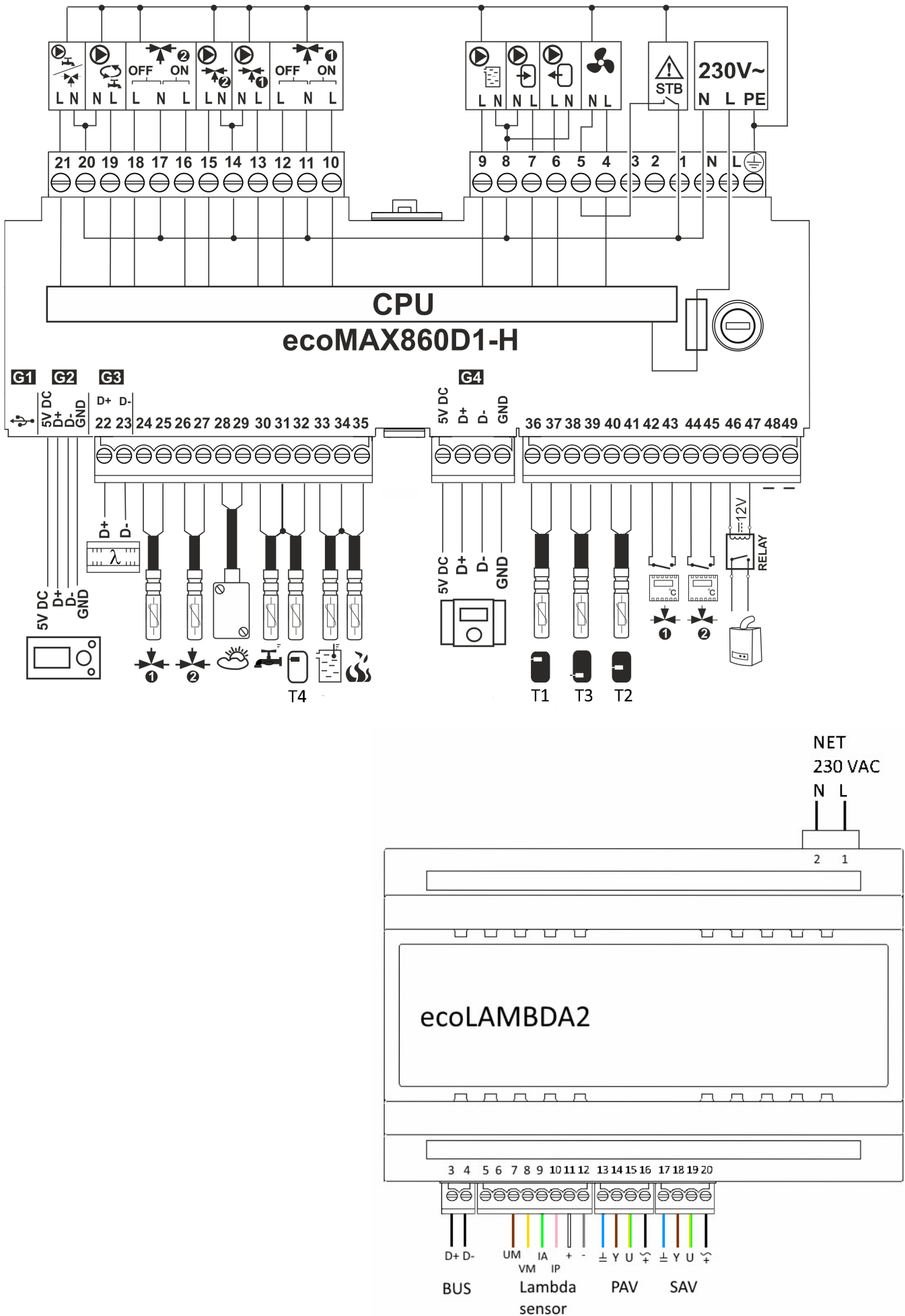
Styrning av varmvattencirkulation:

VVC pump

Fjärrstyrning:

Extra kontrollpanel

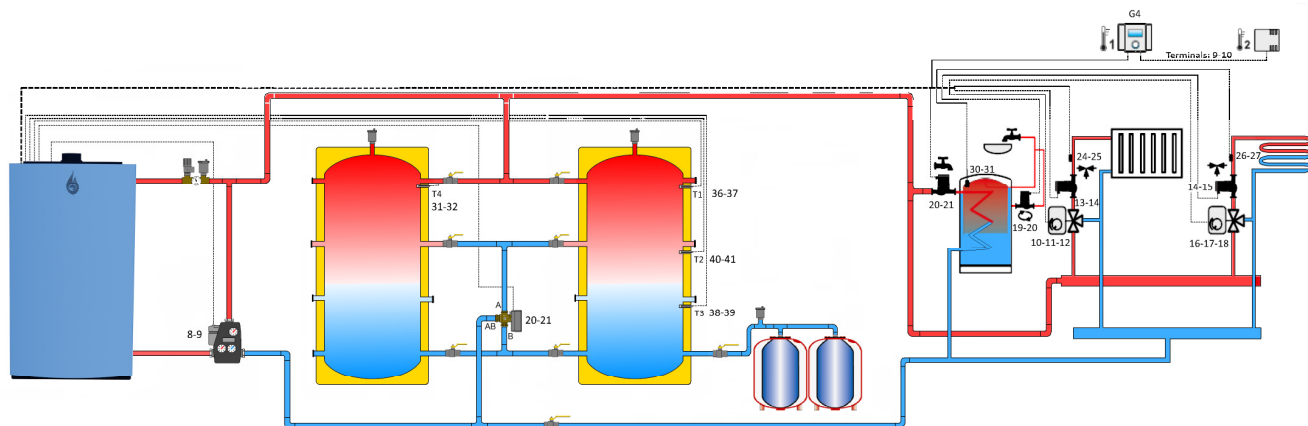
Elschema



Förklaring elschema

Anslutning	Förklaring
G1	Mini-USB (endast för programmering)
G2	Anslutning display / manöverpanel
G3 (22-23)	Expansionsmodul (BUS anslutning) ; ecoLAMBDA2
24-25	Temperaturgivare shuntkrets 1
26-27	Temperaturgivare shuntkrets 2
28-29	Temperaturgivare utomhus
30-31	Temperaturgivare varmvattenberedare (DHW)
31-32	Temperaturgivare sekundärtank toppen
33-34	Temperaturgivare panna
34-35	Temperaturgivare rökgas
G4	Rumspanel
36-37	Temperaturgivare primärtank toppen
38-39	Temperaturgivare primärtank botten
40-41	Temperaturgivare primärtank mitten
42-43	Rumstermostat 1 (potentialfri)
44-45	Rumstermostat 2 (potentialfri)
46-47	12 VDC utgång för start av extern värmekälla
20-21	Pump varmvattenproduktion eller zonventil laddning tank
19-20	VVC pump varmvatten (DHW)
16-17-18	Shuntmotor (230 V) shuntkrets 2
14-15	Radiatorpump shuntkrets 2
13-14	Radiatorpump shuntkrets 1
10-11-12	Shuntmotor (230 V) shuntkrets 2
8-9	Laddningspump
7-8	Tankpump 1 – pumpar från sekundär till primär tank
6-8	Tankpump 2 – pumpar från primär till sekundär tank
4-5	Rökgasfläkt
1-3	Överhettningsskydd / STB
230 V~	Strömanslutning (1 x 230 VAC)

Principskiss installation – system 1



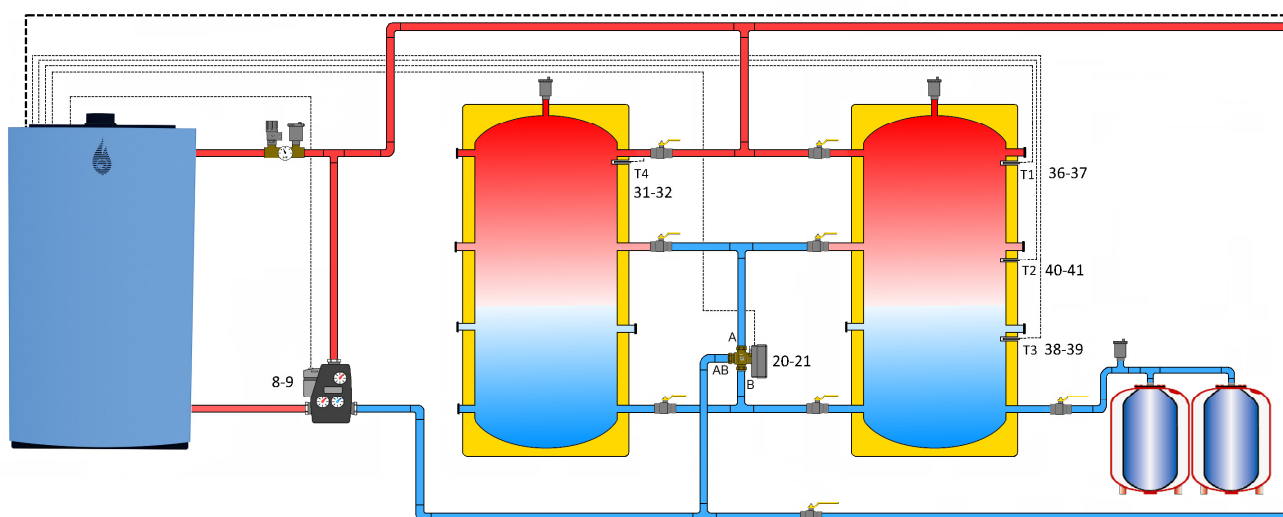
System 1 innehåller i detta exempel två stycken ackumulatortankar. En Mastertank och en Slavtank. Mastertanken är ofta försedd med en varmvattenberedare.

Syftet med 3-vägsventilen, 20-21, är att minimera systemvolymen vid stora energibehov.

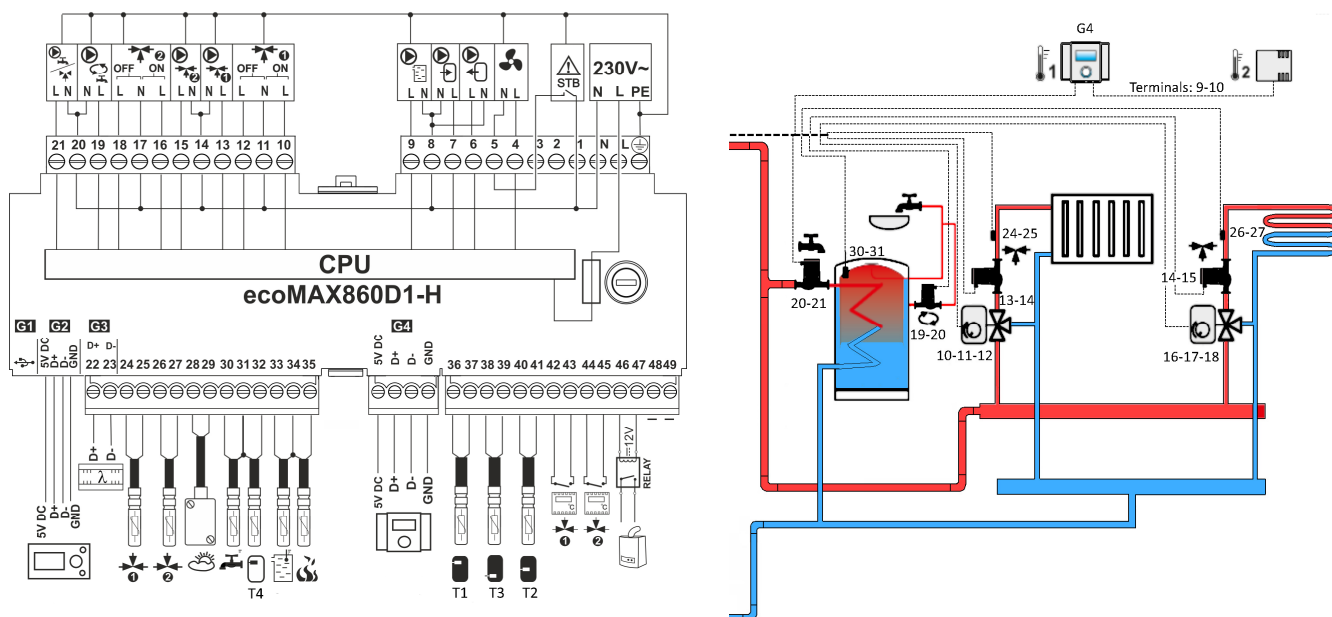
Om Ackumulatorgivare, T4, mäter en temperatur under t.ex. 40 °C, leder 3-vägsventilen returvattnet till toppen av tanken.

När temperaturen i detta läge överstiger t.ex. 45 °C skiftar 3-vägsventilen och leder returvattnet till botten av tanken.

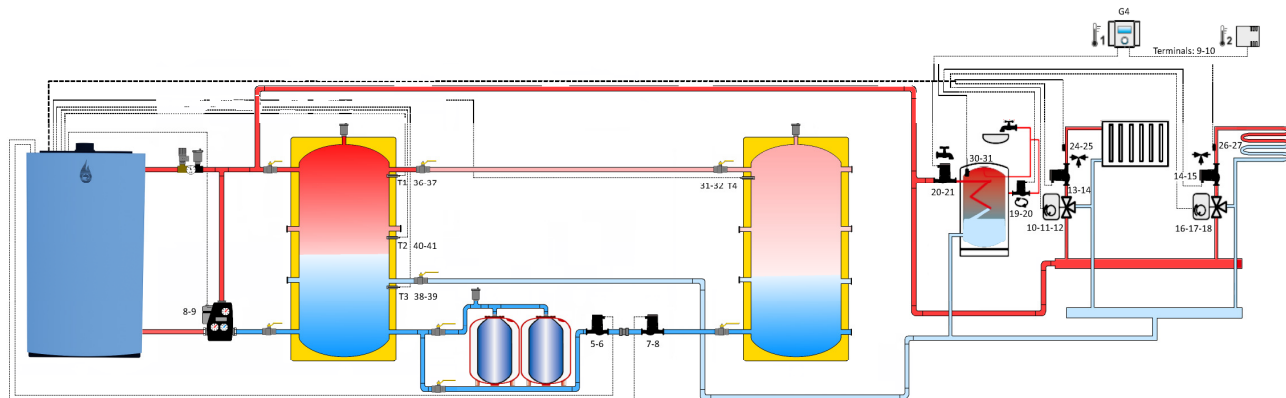
Standardtemperatur för omslag till övre delen av tanken är 40 °C hysteresen är 5 °C).



Pannans styrning innehåller två integrerade shuntkretsar, styrning för laddning av extern varmvattenberedare och styrning av varmvattencirkulation.



Principskiss installation – System 2

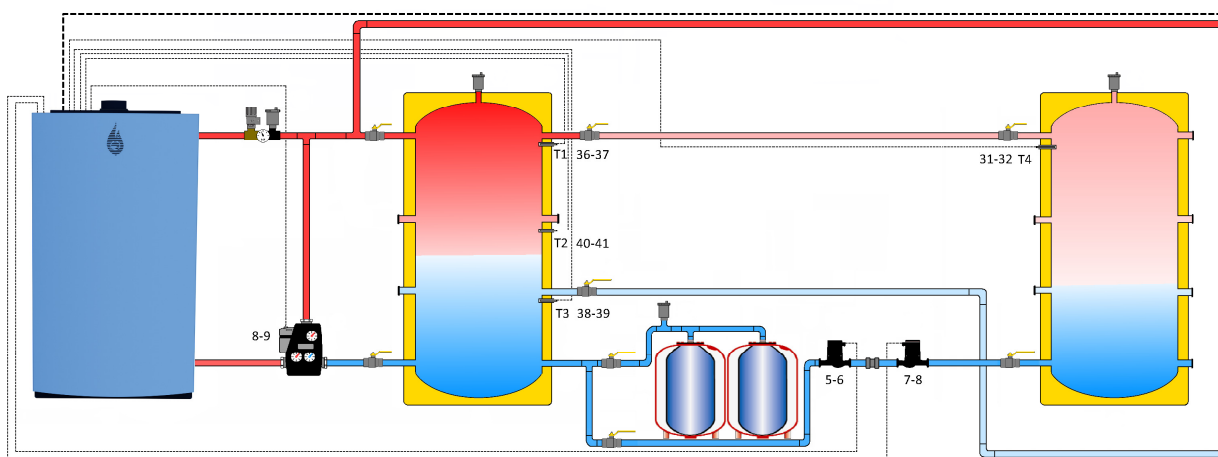


System 2 innehåller i detta exempel två stycken ackumulortankar. En Mastertank och en Slavtank. Mastertanken är ofta försedd med en varmvattenberedare.

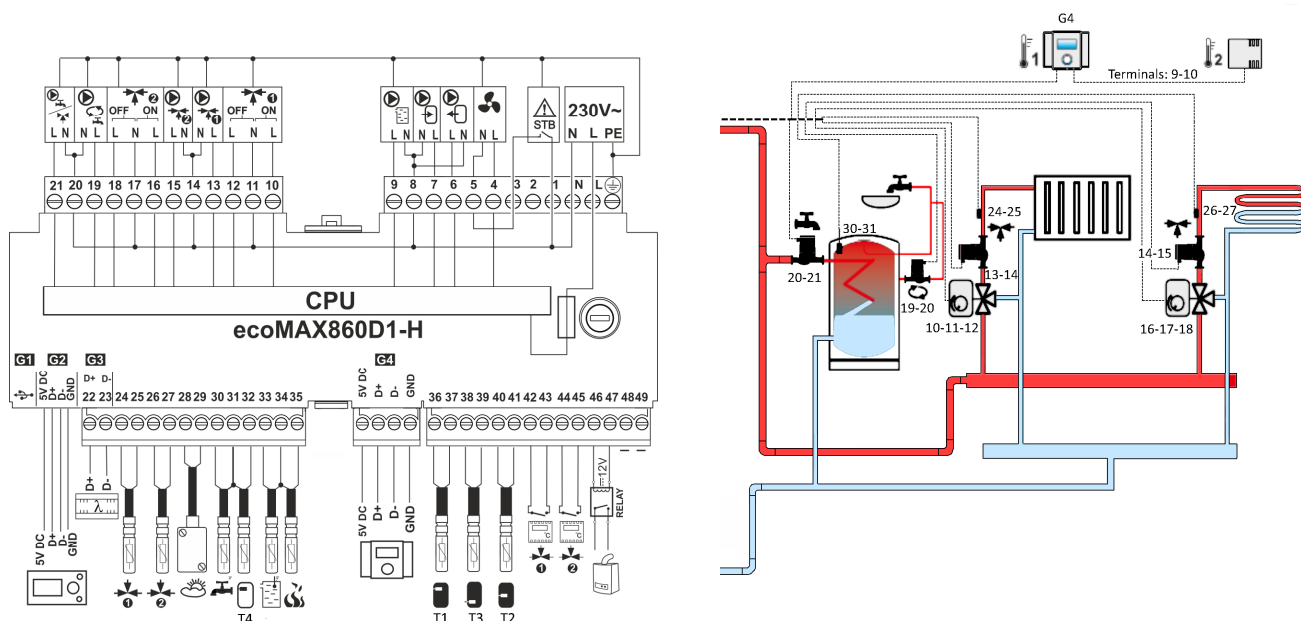
Mastertanken har prioritet, vilket innebär att denna tank laddas först. När Mastertanken är fylld med värme kommer överskottsvärmen succesivt flyttas över till Slavtanken.

När veden har brunnit ut kommer Mastertanken att tömmas på värme som shuntas ut till huset och i takt med att den kallnar kommer värmen att flyttas tillbaka från Slavtanken till Mastertanken med hjälp av pumparna 5-6 & 7-8.

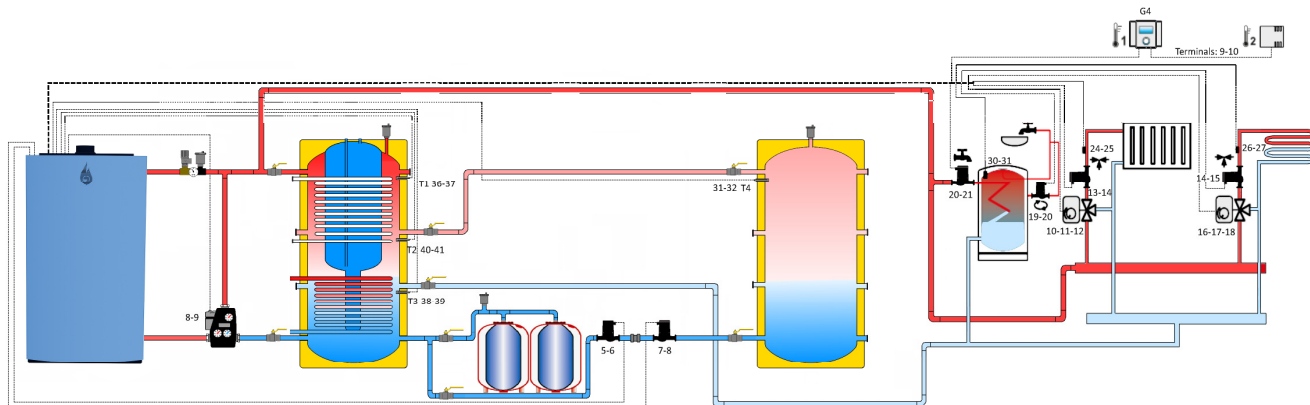
Fördelen med detta system är att pannan arbetar mot en mindre volym och kan på så vis förse huset snabbare med värme.



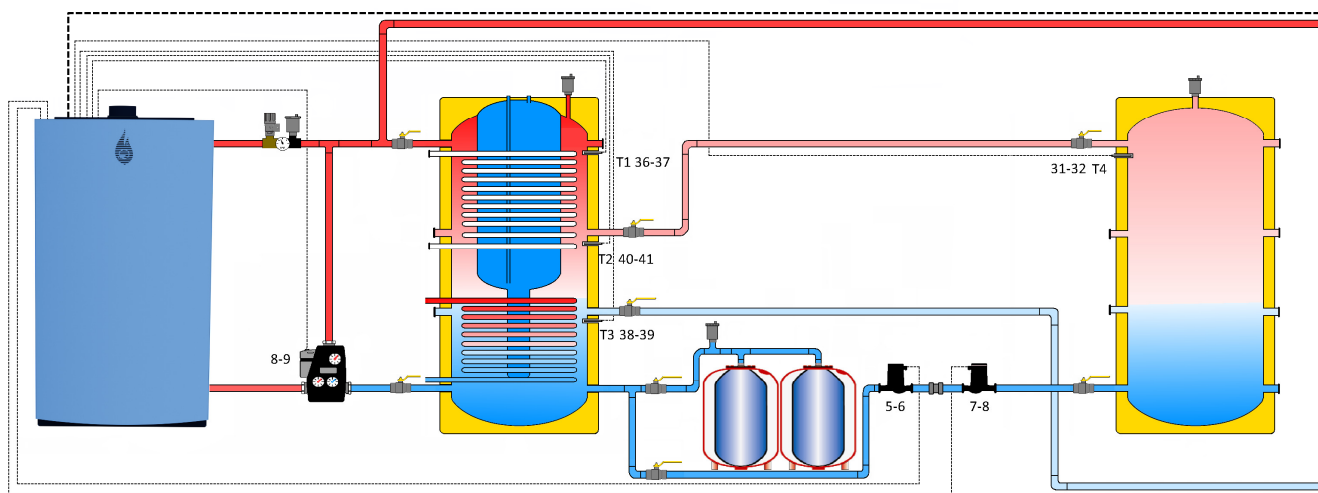
Pannans styrning innehåller två integrerade shuntkretsar, styrning för laddning av extern varmvattenberedare och styrning av varmvattencirkulation.



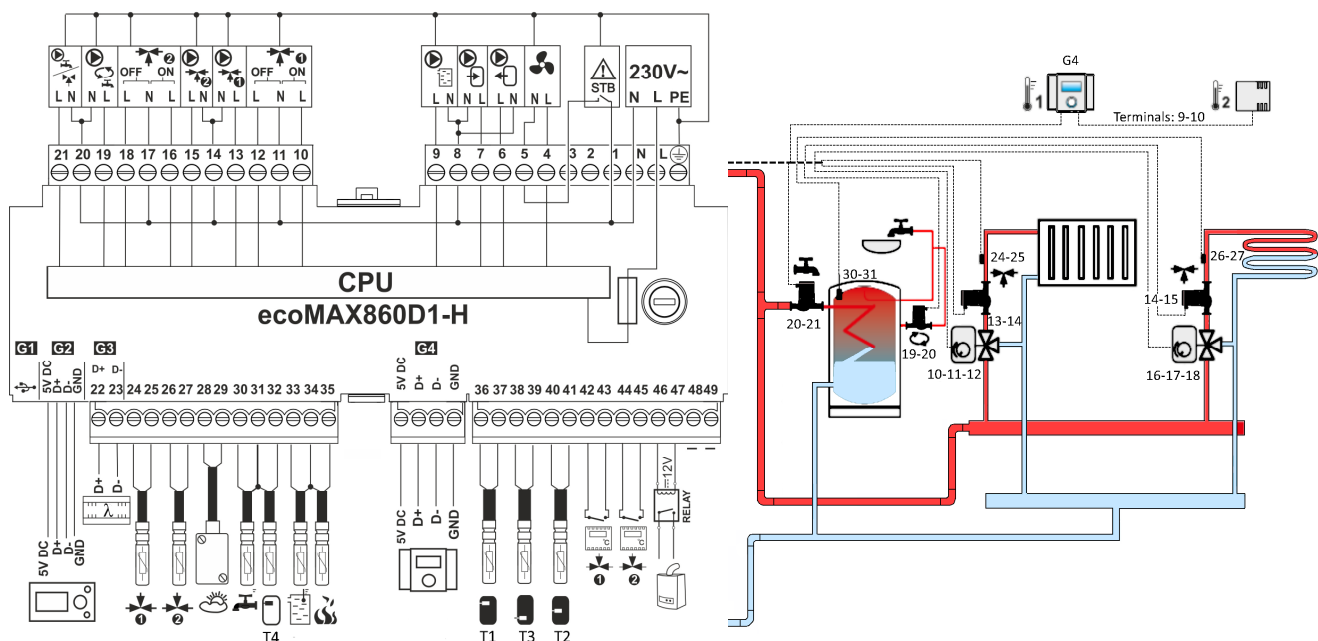
Principskiss installation – System 3



System 3 innehåller i detta exempel två stycken ackumulortankar. En Mastertank och en Slavtank. Mastertanken är ofta försedd med en varmvattenberedare och i detta fall även en spiral för solfångare. Funktionen i system 3 är i stort sett samma som i system 2. Skillnaden är att Mastertanken har prioritet då den är försedd med en varmvattenberedare.



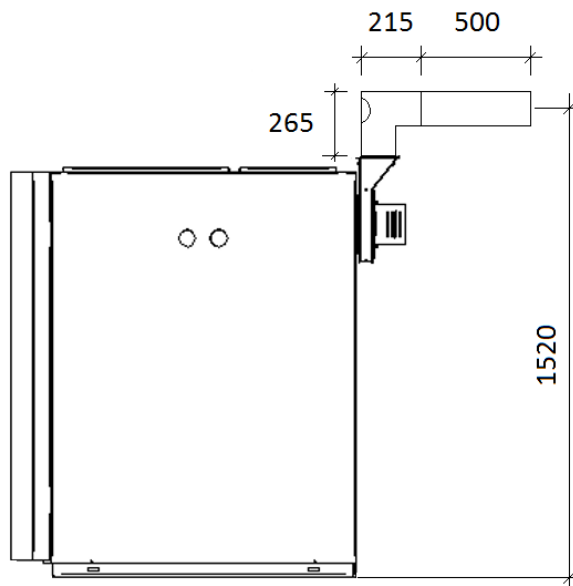
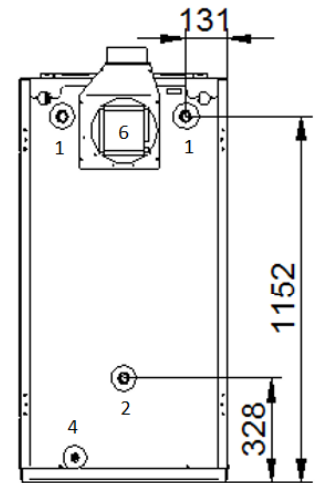
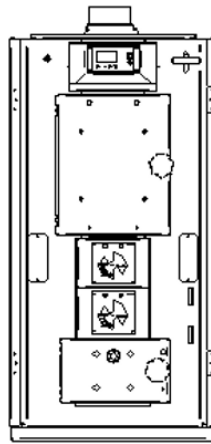
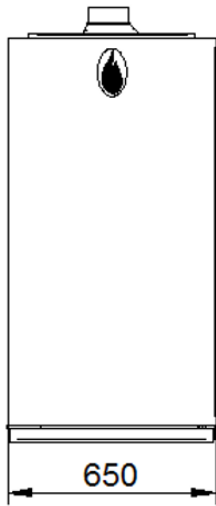
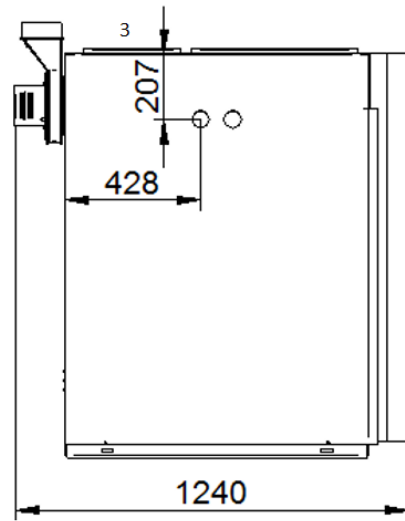
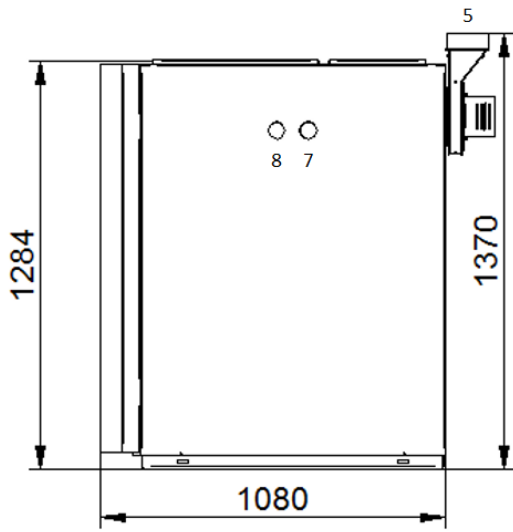
Pannans styrning innehåller två integrerade shuntkretsar, styrning för laddning av extern varmvattenberedare och styrning av varmvattencirkulation.



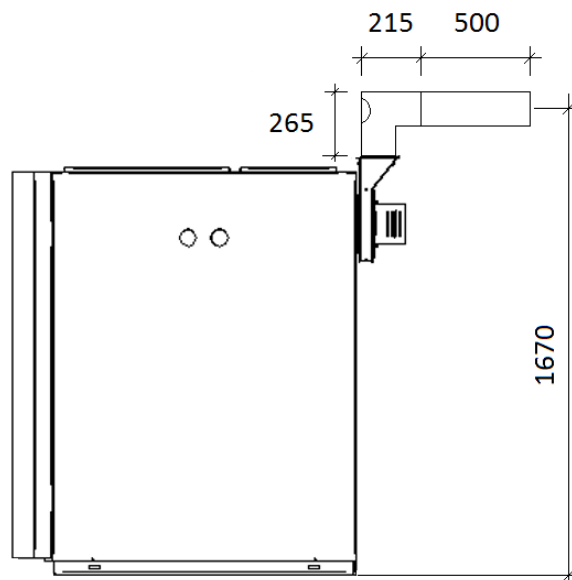
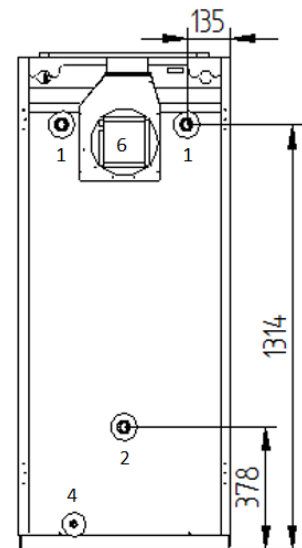
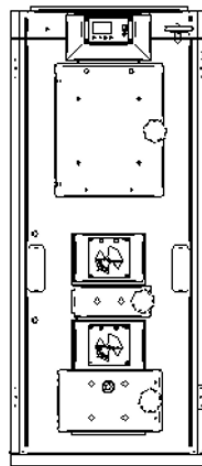
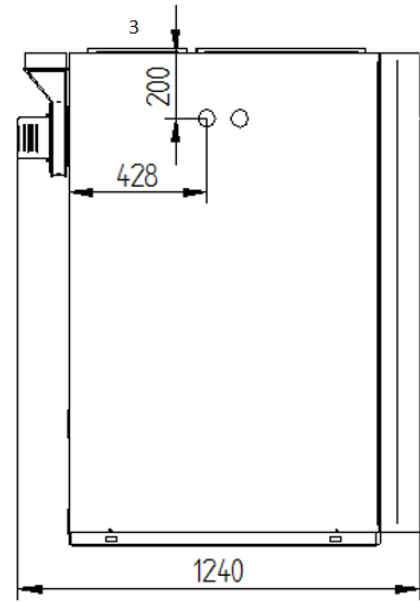
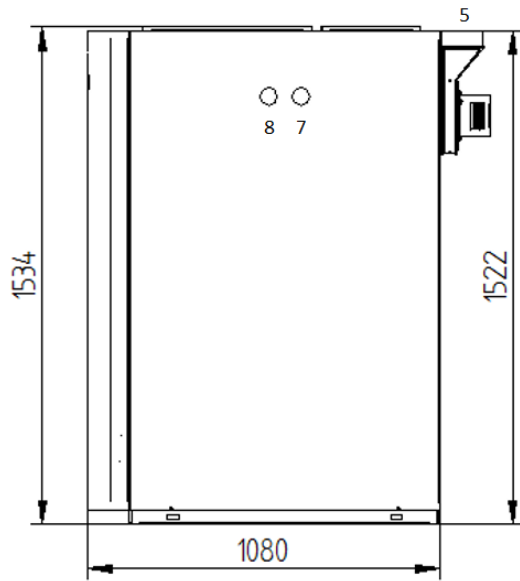
Tekniska data

Excellent		30	40	50
(1) Framledning	"	1		
(2) Retur	"	1		
Anslutning el	Volt	230		
(3) Renslucka	-	X		
(4) Avtappning	"	1/2		
(5) Rökrörsanslutning Ø	mm	129		
(6) Rökgasfläkt Ø	mm	180		
Givare min-termostat	mm	7		
(7) Anslutning kylspiral	"	1		
(8) Anslutning för dykrör till kylspiral	"	1/2		
Anslutning för dykrör	"	1/2		
Nominell effekt (ved)	kW	30	50	
Eldstadsdjup	mm	540		
Förbränningstid lövved	h	3.5 – 4.0	4.5 – 5.5	6,0-7,0
Förbränningstid barrved	h	2.5 – 3.5	3.5 – 4.5	4,5-6,0
Vedlucka : b. x h.	mm	250/340		330/420
Volym vedmagasin	l	130	170	230
Vedlängd - max	cm	50		
Veddiameter lövved	cm	10-15		
Veddiameter barrved	cm	10-15		
Max driftstryck	bar	3.0		
Provtryck panna	bar	4.5		
Provtryck kylspiral	bar	25		
Max driftstemperatur	°C	100		
Vikt tom	kg	505	615	822
Vatteninnehåll	l	120	140	270
Rekommenderad ackumulatorvolym	l	1500-2250	2250-3000	3000-6000
Stoft 10 % O ₂	mg/m ³	12,0	17,9	13,0
CO 10 % O ₂	mg/m ³	266	187	180
OGC 10 % O ₂	mg/m ³	9,6	6,7	5,6
Rökgastemperatur vid nominell effekt	°C	130	134	120
Minimum skorstensdrag	mm vp	1-1,5		
	Pa	10-15		
Rökgasflöde	g/s	16		27
Tryckfall ΔT 20°C	mmWC	8	10	16
Tryckfall ΔT 10°C	mmWC	23	25	55
Strömförbrukning	W	<70		
Pannverkningsgrad	%	93,6	93,2	93,8
Pannklass EN 303.5 2012	Klass	5		

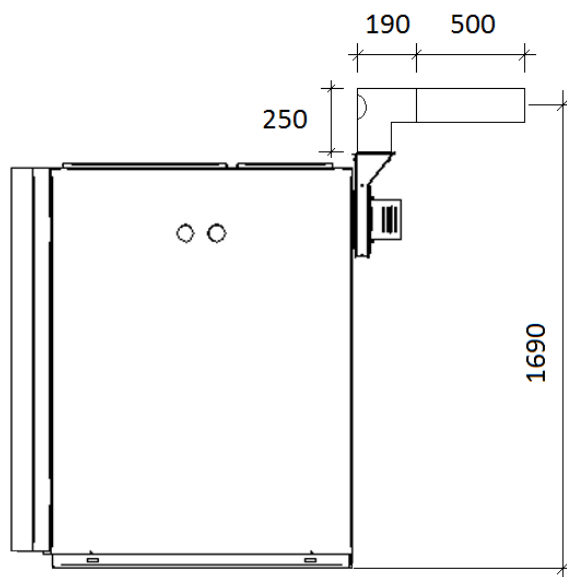
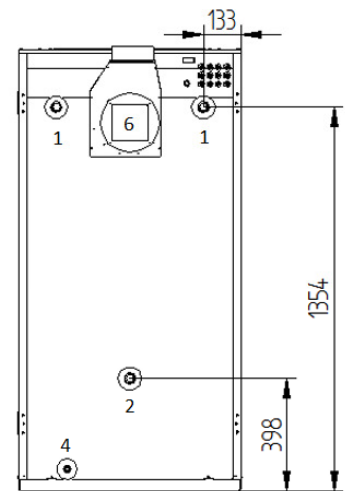
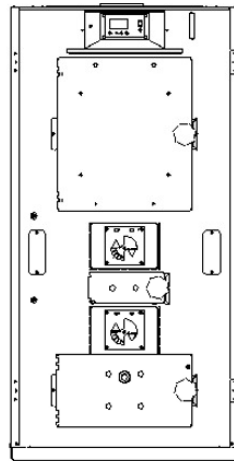
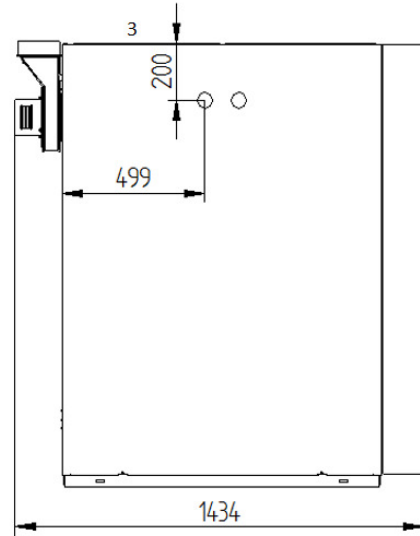
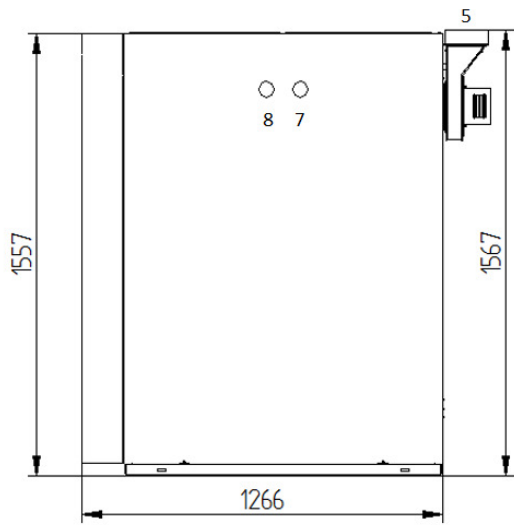
Excellent 30



Excellent 40



Excellent 50



EU OVERENSSTEMMELSESERKLÆRING
(EEC DECLARATION OF CONFORMITY)



Disse produkter
Fastbrændselskedler HK2, HK3, HK4

HK2: Bonus 30 MK2, Boréale 30, Excellent 30;

HK3: Solo Innova 30 MK2, Fjord 30, Excellent 40;

HK4: Solo Innova 50 MK2, Fjord 50, Excellent 50, Solo Plus 50

er konstrueret, produceret og afprøvet således at følgende
EU-direktiver er overholdt:

(Diese Produkte – HK2/HK3/HK4 sind so konstruiert, produziert und
getestet dass die folgenden europäischen Direktiven erfüllt sind) /
(These products - Central Heating Boiler HK2/HK3/HK4 are
constructed, produced and tested to fulfill the following European
Directives):

- EMC direktivet (EU-direktiv 89/336/EEC)
 - EMC Direktive (89/336/EWG)
 - EMC Directive (89/336/EEC)
- Lavspændingsdirektivet (EU-direktiv 2006/95/EF)
 - Niederspannungsrichtlinie (2006/95/EWG)
 - Low Voltage Directive (2006/95/EEC)
- Tryk Udstyrs Direktivet (97/23/EU) (Modul B1)
 - Drückgeräte (97/23/EWG)
 - Pressure Equipment Directive (97/23/EEC)

Kedlerne er afprøvet i henhold til følgende europæiske
standarder:

(Die Kesseln sind entsprechend die folgende europäische Standarten
getestet) / (The boilers have been tested according to the following
European Standards):

- EN 303-5:2012

Og har opnået klasse 5.

(Und hat Klasse 5 erreicht / and has achieved class 5)

Tarm, 2014-11-17

Hans Martin Sørensen
Adm. Direktør (Managing Director)



DECLARATION

TÜV erklærer hermed at apparatet til central opvarmning, der fyres med skovtræ, af typen:

TÜV hereby declares that the central heating appliance
fired by wood logs from forest wood:

Brændekedel / Wood Log Boiler

Entreprenør / Contractor: Scandtec ApS, Smedevej 2, DK-6880 Tarm

Handelsmærke / Trade mark: BAXI A/S – HS Tarm A/S

Model / Model: Bonus 30 LC

Produceret af / Manufactured by: HS Tarm A/S, Smedevej 2, DK-6880 Tarm

Har bestået afprøvningstesten af type (ITT), der vises i den tekniske overensstemmelsesrapport, i henhold til standarden:

Comply with the initial type test (ITT) indicated in the test report, according to the standard:

EN 303-5:2012

Rapport om teknisk overensstemmelse nr.

Test report no.:


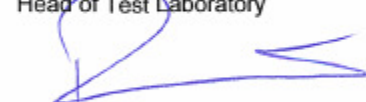
K 14162014 T1/T2

Navn udstyr (appliance name)	Brændsel Fuel	Effekt [kW] (Heat output)	Virkningsgrad [%] (Efficiency)	Termisk effect [kW] (Heat output)	Støvparkier Dust * [mg/m ³ (10% O ₂)]	CO [mg/m ³ 10% O ₂]	OGC [mg/m ³] 10% O ₂
				Vandside To water			
Bonus 30 LC	Brænder/ Wood Logs	Nominal Nominal	93,59	32,5	12,0	266,0	9,6

* manual gravimetric method acc. EN 13284-1

På baggrund af ovennævnte emissioner attesteres det hermed, at fyringsanlægget opfylder emissionskravene i bilag 1 til Bekendtgørelse nr. 1432 af 11/12/2007 vedr. regulering af luftforurening fra brændeovne og brændekedler samt visse andre faste anlæg til energiproduktion.

Based on the above stated emissions it hereby is certified that the boiler installation fulfills the requirements for emissions in appendix 1 from the Announcement no. 1432 of 11/12/2007 concerning the regulation of air pollution from heat stoves and wood pellet boilers.

Cologne 13.10.2014 432/pom	Test Centre for Energy Appliances DIN EN ISO/IEC 17025:2005 accreditation: DAkKS D-PL- 11120-04-00	Reserved for the chimney sweeper Skorstensfejerspåtegning
Expert  Dipl. Ing. A. Pomp	Head of Test Laboratory  Dipl.-Ing. W. Rückwart	

DECLARATION



TÜV erklærer hermed at apparatet til central opvarmning, der fyres med skovtræ, af typen:

TÜV hereby declares that the central heating appliance fired by wood logs from forest wood:

Brændekedel / Wood Log Boiler

Entreprenør / Contractor: Scandtec ApS, Smedevej 2, DK-6880 Tarm

Handelsmærke / Trade mark: **BAXI A/S – HS Tarm A/S**

Model / Model: **Solo Innova 30 LCMK2**

Produceret af / Manufactured by: **HS Tarm A/S, Smedevej 2, DK-6880 Tarm**

Har bestået afprøvningstesten af type (ITT), der vises i den tekniske overensstemmelsesrapport, i henhold til standarden:

Comply with the initial type test (ITT) indicated in the test report, according to the standard:

EN 303-5:2012

Rapport om teknisk overensstemmelse nr:

Test report no.:



K 14172014 T1/T2

Navn udstyr (appliance name)	Brændsel Fuel	Effekt [kW] (Heat output)	Virkningsgrad [%] (Efficiency)	Termisk effekt [kW] (Heat output)	Støvparkler Dust* [mg/m ³ (10% O ₂)]	CO [mg/m ³] 10% O ₂	OGC [mg/m ³] 10% O ₂
				Vandside To water			
Solo Innova 30 LCMK2	Brænde/ Wood Logs	Nominal Nominal	93,20	32,5	17,9	187,4	6,7

* manual gravimetric method acc. EN 13284-1

På baggrund af ovennævnte emissioner attesteres det hermed, at fyringsanlægget opfylder emissionskravene i bilag 1 til Bekendtgørelse nr. 1432 af 11/12/2007 vedr. regulering af luftforurening fra brændeovne og brændekedler samt visse andre faste anlæg til energiproduktion.

Based on the above stated emissions it hereby is certified that the boiler installation fulfills the requirements for emissions in appendix 1 from the Announcement no. 1432 of 11/12/2007 concerning the regulation of air pollution from heat stoves and wood pellet boilers.

Cologne 13.10.2014 432/pom	Test Centre for Energy Appliances DIN EN ISO/IEC 17025:2005 accreditation: DAkS D-PL- 11120-04-00	Reserved for the chimney sweeper Skorstensfejerspåtegning
Expert  Dipl. Ing. A. Pomp	Head of Test Laboratory  Dipl.-Ing. W. Rückwart	

DECLARATION

TÜV erklærer hermed at apparatet til central opvarmning, der fyres med skovtræ, af typen:

TÜV hereby declares that the central heating appliance fired by wood logs from forest wood:

Brændekedel / Wood Log Boiler

Entreprenør / Contractor: Scandtec ApS, Smedevej 2, DK-6880 Tarm

Handelsmærke / Trade mark: **BAXI A/S – HS Tarm A/S**

Model / Model: **Solo Innova 50 LCMK2**

Produceret af / Manufactured by: **HS Tarm A/S, Smedevej 2, DK-6880 Tarm**

Har bestået afprøvningstesten af type (ITT), der vises i den tekniske overensstemmelsesrapport, i henhold til standarden:

Comply with the initial type test (ITT) indicated in the test report, according to the standard:

EN 303-5:2012

Rapport om teknisk overensstemmelse nr:
Test report no.:


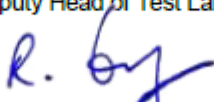
K 14182014 T1/T2

Navn udstyr (appliance name)	Brændsel Fuel	Effekt [kW] (Heat output)	Virkningsgrad [%] (Efficiency)	Termisk effect [kW] (Heat output)	Støvpartikler Dust * [mg/m ³ (10% O ₂)]	CO [mg/m ³ 10% O ₂]	OGC [mg/m ³ 10% O ₂]
				Vandside To water			
Solo Innova 50 LCMK2	Brænde/ Wood Logs	Nominal Nominal	93,78	51,37	17,9	180,4	5,6

* manual gravimetric method acc. EN 13284-1

På baggrund af ovennævnte emissioner attesteres det hermed, at fyringsanlægget opfylder emissionskravene i bilag 1 til Bekendtgørelse nr. 1432 af 11/12/2007 vedr. regulering af luftforurening fra brændeovne og brændekedler samt visse andre faste anlæg til energiproduktion.

Based on the above stated emissions it hereby is certified that the boiler installation fulfills the requirements for emissions in appendix 1 from the Announcement no. 1432 of 11/12/2007 concerning the regulation of air pollution from heat stoves and wood pellet boilers.

Cologne 03.12.2014 432/pom	Test Centre for Energy Appliances DIN EN ISO/IEC 17025:2005 accreditation: DAkS D-PL- 11120-04-00	Reserved for the chimney sweeper Skorstensfejerspåtegning
Expert  Dipl. Ing. A. Pomp	Deputy Head of Test Laboratory  Dipl.-Ing. R. Verbeet	

Installationsrapport

Återförsäljare

Företag: _____

Namn: _____

Adress: _____

Postnummer: _____ Ort: _____

Kontaktperson: _____

Telefon: _____ Mobil: _____

Fax: _____ E-mail: _____

Typ / Effekt: _____

Tillverkningsnummer: _____

Tillverkningsår: _____

Installatören skall vid avlämnandet instruera användaren om hur pannan skall skötas och användas.

Uppmätta och inställda värden

	Datum	Datum	Datum	Datum	Datum
Rökgastemperatur.					
Skorstensdrag mm vp:					
Pumpinställning (radiatorpump) hastighet					
Andra data/justeringar					
Primärluftinställning:					
Sekundärluftinställning:					
Inreglering utförd av:					
Underskrift					

Garantikort 5 år

BAXI

Värmepanna

Viktig information till användaren!

Fyll i och sänd in garantikortet till oss så blir Din BAXI produkt registrerad.
Du kan även fylla i dessa uppgifter på www.baxi.se/garantikort.

Ett eventuellt servicefall går då snabbt och enkelt att handlägga.
Vid ett eventuellt produktfel, kontakta alltid Din installatör först.

HS Perifal AB

Box 654, Storgatan 50, 521 21 Falköping

Tel: 0515-171 10. Fax 0515-155 13.

E-mail: info@baxi.se

Internet: www.baxi.se

2013-04-29

Frankeras ej

HS Perifal AB
betalar portot

HS Perifal AB

SVARSPOST
520 125 600
521 01 FALKÖPING

Vi gratulerar till Ditt val av en BAXI produkt.

BAXI produkter tillverkas med omsorg och kvalitet för att glädja sina ägare i många år.

Trots detta kan, av olika anledningar, ett fel uppstå på Din BAXI produkt. För att snabbt och effektivt kunna handlägga ett servicefall ber vi Dig att snarast efter installationen fylla i installationsbeviset på nästa sida och posta kortet till oss. Portot är betalt. Läs även igenom garantibestämmelserna nedan.

Du kan även fylla i dessa uppgifter på www.baxi.se/garantkort.

GARANTIBESTÄMMELSER

HS Perfial AB lämnar garanti på konstruktions-, fabriktions och materiafel (ej silttdelar) 5 år efter installationsdagen.

Gäller förutsatt att HS Perfial AB erhållit ifyllt GARANTKORT.

HS Perfial AB åtager sig att under denna tid att avhjälpa ovanstående fel genom reparation eller utbyte av produkt.

HS Perfial AB svarar för transportskador samt övriga åtaganden enligt AA VVS 05 i samband med garantireparation.

Om köparen själv önskar åtgärda felet skall produkten dessförinnan besiktigas av HS Perfial AB eller av HS Perfial AB utsedd person, varvid överenskommeelse om reparationens omfattning och kostnad träffas.

Fel orsakade av onormal påverkan, mekanisk eller miljömässig, faller inte under garantitåtaganden t.ex. kalkhaltigt eller aggressivt vatten, elektriska störningar eller felaktig installation och skötsel.

Undersök därför produkten noga vid mottagandet. Härvid upptäckta fel skall reklameras innan produkten tas i bruk. Senare uppkomna fel reklameras omedelbart.

I övrigt gäller garantibestämmelserna enligt AA VVS 05.

Vid behov av översyn eller service, som måste utföras av fackman, rådgör med Din installatör. I första hand ansvarar han för att erforderliga justeringar blir gjorda.

Garantin omfattar inte pannans silttdelar.

Brukare (obligatoriskt)

Namn: _____

Adress: _____

Postnummer: _____

Postadress: _____

Telefon: _____

Mobil: _____

E-mail: _____

Installatör

Företag: _____

Namn: _____

Adress: _____

Postnummer: _____

Postadress: _____

Telefon: _____

Mobil: _____

E-mail: _____

Produkt (obligatoriskt)

Installationsdatum: _____

Produktnamn: _____

Modell: _____

Tillverkningsår: _____

Serienummer: _____

Vissa pannor levereras med extra trycksyltar. Det går bra att klistra en av dem här.

Övrigt

Akkumulatorvolym: _____ liter

Vi har använt ackumulatortankar från BAXI. _____

JA NEJ

Vi har använt Termovar laddningspaket. _____

JA NEJ

HS  PERIFAL®

BAXI

HS Perifal AB, Box 654, 521 21 Falköping, tel. 0515-171 10, fax 0515-155 13
info@baxi.se - www.baxi.se